



MOF - 158 - 1/2022
KEZETT

2022 FEB 1

NEMZETI NÉPEGÉSZSÉGÜGYI KÖZPONT

Iktatószám: 393-5/2022/KTEF
Előzmény iktatószáma: 72054/2021/KTEF
Ügyintéző: Kurilla-Farkas Tímea, Dr. Beregszászi
Tímea, +36 1 476 1100/2357

Tárgy: Nyilvántartásba vétel, STROHM
MOFÉM Zrt., Szelepek
Hivatkozási szám: -
Ügyintézőjük: Marics Csaba
Melléklet: Használati útmutató (20 oldal)

*Kérem, hogy válaszában a fenti számra
hivatkozzon!*

HATÁROZAT

A **STROHM MOFÉM Zrt.** (9200 Mosonmagyaróvár, Terv u. 92., a továbbiakban: Forgalmazó) kérelmére az általa gyártott és forgalmazott **Szelepeket** (a továbbiakban: Termék) - ivóvíz-és használati melegvíz-ellátás (max. 65°C) területén történő alkalmazása céljából - mint bejelentés köteles terméket, közegészségügyi szempontból

nyilvántartásba veszem az alábbi alkalmazási feltételekkel:

- 1.) A bejelentés nyilvántartási száma: 393-5/2022/KTEF
- 2.) A Termék neve: Szelepek
- 3.) A Termék forgalmazójának neve: STROHM MOFÉM Zrt. (9200 Mosonmagyaróvár, Terv u. 92.)
- 4.) A Termék gyártójának neve: STROHM MOFÉM Zrt. (9200 Mosonmagyaróvár, Terv u. 92.)
- 5.) A Termék alkalmazási területe: Ivóvíz- és használati melegvíz-ellátásban (max. 65°C)
- 6.) A Termék mérettartománya: Közegészségügyi szempontból nincs korlátozás
- 7.) A Termék típusai:
 - Átfolyó- és kifolyószelepek:
 - kifolyó, mosógéptöltő, álló, lengő, csempe, sarok, kombinált sarok, öblítő, vízáteresztő, automata-szelepek
 - Gyártó által megjelölt mérettartomány:
 - Átfolyó- és kifolyószelepek belső és külső menettel: 3/8", 1/2", 3/4"
- 8.) A Termék nyilvántartásba vételének időpontja: 2022. január 25.
- 9.) A nyilvántartásba vétel kizárólag a Nemzeti Népegészségügyi Központ (a továbbiakban: NNK) Közegészségügyi Laboratóriumi Főosztály által 2021. november 11-én kiadott 42770-4/2021/LAB. számú, közegészségügyi vonatkozású szakvéleményével véleményezett a STROHM MOFÉM Zrt. által gyártott Szelepek elnevezésű termékre vonatkozik.

Közegészségügyi Főosztály

Cím: 1097 Budapest Albert Flórián út 2-6. Tel: + 36 1 476 1220,

e-mail: kozegeszseg@nnk.gov.hu

Hivatali kapu KRID azonosító: 355530977

10.) A nyilvántartásba vétel a **Szelepek** elnevezésű termék, az NNK-hoz előzetesen benyújtott dokumentációban foglaltakkal megegyező minőségű (felépítés, vízzel érintkező szerkezeti anyagok) Termékre vonatkozik:

Vízzel érintkező alkatrész	Anyag/Típus	Gyártó	Külföldi engedély (Minősítés hőfoka)
szelepház	rézötvözet/ CC757S	*	4MS
Felsőrész	rézötvözet/ CW617N	*	4MS
	EPDM 70/4270		TZW (85°C)
	EPDM/ 558CK		WRAS (85°C)
	szilikon/ Berulub Sihaf 2		HY (85°C)
Perlátor	POM HONEYCOMB PL-HC "B"	*	ACS HY (60°C)

4MS: „Procedure for the Acceptance of Metallic Materials Used for Products in Contact with Drinking Water” kiadvány alapján az NNK Közegészségügyi Laboratóriumi Főosztály által elfogadható ötvözet.

*: A Gyártó kérésére titkosan lett kezelve.

11.) A **Szelepek** elnevezésű termék mellé a Forgalmazó köteles a határozat mellékletét képező vásárlói tájékoztatót mellékelni, amelyben tájékoztatja a fogyasztót az alkalmazás feltételeiről, a tisztítási és fertőtlenítési utasításról. A tisztítási, illetve fertőtlenítési utasítást (beleértve az alkalmas fertőtlenítőszer megnevezését is) a Gyártónak, illetve a Forgalmazónak egyértelműen a vásárló tudomására kell hoznia. A Terméket kizárólag a felsorolt feltételek betartása mellett szabad alkalmazni.

A Termék tisztítása/fertőtlenítése során használt vegyszerek bejelentésére, nyilvántartásba vételére, illetve engedélyeztetésére vonatkozóan az ivóvíz minőségi követelményeiről és az ellenőrzés rendjéről szóló 201/2001 (X. 25.) Korm. rendeletben (a továbbiakban: Korm. rendelet), illetve a biocid termékek előállításának és forgalomba hozatalának feltételeiről szóló 38/2003. (VII. 7.) ESzCsM-FVM-KvVM együttes rendeletben leírtak a mérvadóak.

12.) A használati útmutatóban rögzíteni szükséges, hogy a Terméket tartalmazó vízhálózati szakaszt legalább 1 napra ivóvízzel vagy használati melegvízzel fel kell tölteni. Az öblítővizet a csatornába kell engedni, azt ivóvíz és használati melegvíz célra felhasználni nem szabad. Csak ezután szabad megkezdeni a Terméket tartalmazó vízhálózati szakasz rendeltetésszerű használatát.

A Termék alkalmazását követő első hetekben fém és szerves anyag kioldódásra lehet számítani, amely íz- és szagproblémákat, baktériumok túlzott elszaporodását és megnövekedett klórigényt okozhat. Ez a jelenség átmeneti, gyakoribb vízcserével, átöblítéssel csökkenthető.

13.) A nyilvántartásba vett **Szelepek** elnevezésű termék **közegészségügyi felülvizsgálatát** a Korm. rendelet 5. számú melléklet III. pontjában foglalt követelmények szerint, a bejelentőnek **ötévente** az NNK-nál kell kérelmezni.

14.) A **Szelepek** elnevezésű termékre, az ivóvízre- és a használati melegvízre vonatkozó előírásokat, valamint termékszabványokat és azok változásait a Forgalmazó, illetve a továbbforgalmazó köteles nyomon követni.

15.) A Forgalmazónak tájékoztatási kötelezettsége van továbbforgalmazáskor a nyilvántartásba vett termék felhasználási feltételeire vonatkozóan.

16.) A nyilvántartás adatainak módosítása csak a bejelentő adataiban bekövetkező változás miatt lehetséges.

17.) A felülvizsgálat elmulasztása, vagy a felülvizsgálat során a nyilvántartásba vételkor fennálló feltételek megváltozása és ennek bejelentésének elmulasztása, a bebizonyosodott nem megfelelés a nyilvántartásba vétel visszavonását vonja maga után.

Felhívom továbbá a Forgalmazó figyelmét, hogy az alkalmazási feltételek be nem tartása esetén egészségügyi bírság kiszabásának van helye.

Jelen határozatom elválaszthatatlan részét képezi a **Szelepek** elnevezésű termék vásárlói tájékoztatója.

A Forgalmazó az eljárási cselekmény kapcsán a 96.000,- Ft igazgatási szolgáltatási díjat megfizette, egyéb eljárási költség nem merült fel.

Határozatom annak közlésével végleges.

A határozatot sérelmező ügyfél jogsérelemre hivatkozva, a határozat közlésétől számított 30 napon belül közigazgatási pert indíthat, keresetlevél benyújtásával. A keresetlevelet a Győri Törvényszékhez címezve, az NNK-hoz kell benyújtani. A jogi képviselővel eljáró fél, valamint a gazdálkodó szervezet a keresetlevelet kizárólag elektronikus úton nyújthatja be.

A végleges határozatot a törvényszék az ügyfél kérelmére - az ügy érdemi elbírálására lényegesen ki nem ható eljárási szabályszegés kivételével - jogsértés megállapítása esetén megváltoztatja, megsemmisíti vagy hatályon kívül helyezi, és ha szükséges, a hatóságot új eljárás lefolytatására utasítja. Jogsértés hiányában a törvényszék a keresetet elutasítja.

A keresetlevél benyújtásának a döntés hatályosulására halasztó hatálya nincs.

A törvényszék a közigazgatási pert tárgyaláson kívül bírálja el, a felek bármelyikének kérelmére azonban tárgyalást tart. Tárgyalás tartását a felperes ügyfél a keresetlevélben kérheti. Ennek elmulasztása miatt igazolási kérelemnek nincs helye. A peres eljárás illetékköteles, melyet a törvényszék döntése szerint kell megfizetni.

INDOKOLÁS

A Forgalmazó 2021. november 26. napján kérelemmel fordult az NNK-hoz, melyben az általa gyártott és forgalmazott Termék - ivóvíz- és használati melegvíz-ellátás (max. 65°C) területén történő alkalmazása céljából – mint bejelentés köteles termék, közegészségügyi szempontú nyilvántartásba vételét kérte.

Az iratok áttekintése után megállapítottam, hogy a Forgalmazó az igazgatási szolgáltatási díj megfizetését igazoló dokumentumot nem nyújtotta be, feltehetően díjfizetési kötelezettségének nem tett eleget. Nem került benyújtásra cégszerű aláírással ellátott kérelem, melynek tartalmaznia szükséges a Termék forgalmazási nevét, típusait, a hazai forgalmazó cégek nevét, telephelyeit, adószámot, a gyártó cég nevét, telephelyét, a Termék felhasználási területeit. Nem került benyújtásra magyar nyelvű használati útmutató, melyben szerepeltetni kell a 42770-4/2021/LAB. számú előzetes szakvélemény 3-7. pontjában előírt közegészségügyi feltételeket, melyről a felhasználót tájékoztatni szükséges. Továbbá a Termék konkrét tisztítási, fertőtlenítési utasításait a fertőtlenítőszer megnevezésével együtt szerepeltetni kell a használati útmutatóban.

Fenti indokok alapján a 72054-2/2021/KTEF. iktatószámú végzésemben az eljárásért fizetendő igazgatási szolgáltatási díj befizetésére, a cégszerű aláírással ellátott kérelem és a magyar nyelvű használati útmutató megküldésére szólítottam fel a Forgalmazót.

A Forgalmazó a fenti hiánypótlásban előírt, igazgatási szolgáltatási díj megfizetését igazoló dokumentumot, a kérelmet és a magyar nyelvű használati útmutatót, az előírt határidőre megküldte.

A kérelem benyújtása előtt a Forgalmazó beszerezte az NNK Közegészségügyi Laboratóriumi Főosztály által kiadott 42770-4/2021/LAB. számú előzetes szakvéleményt.

A 2021. november 11-én kiadott 42770-4/2021/LAB. számú előzetes szakvéleményben az NNK Közegészségügyi Laboratóriumi Főosztálya a Termék nyilvántartásba vételét alkalmazási feltételek előírásával javasolta.

Az NNK Közegészségügyi Laboratóriumi Főosztálya a 42770-4/2021/LAB. számú előzetes szakvéleményében megállapította, hogy a benyújtott dokumentumok és a korábbi (OKI 6236/2007, OKI 6296/2012, OKI 6462/2015) vízvizsgálati eredmények alapján a Termék ellenőrző laboratóriumi vizsgálatait nem tartja szükségesnek elvégezni. A Termék ivóvíz- és használati melegvíz-ellátás (max. 65°C) területén történő alkalmazásának - szakvéleményük 1-2. pontjaiban megfogalmazottak betartása mellett - közegészségügyi szempontból akadályos nincs.

A 42770-4/2021/LAB. számú előzetes szakvélemény felhívta a figyelmet a megadott közegészségügyi alkalmazási feltételek betartására, valamint a Termék mellé a használati útmutató kötelező biztosítására, amelyben a Forgalmazó a fogyasztót tájékoztatja az alkalmazás feltételeiről.

A Korm. rendelet 8/A. § (1) bekezdése szerint:

„Az első hazai forgalmazást megelőzően a forgalmazónak az 5. számú melléklet I. pont A) alpontjában felsorolt, az ivó- és használati melegvíz-ellátásban vízzel közvetlenül érintkező anyagokat, termékeket az NNK felé be kell jelenteni, az 5. számú melléklet II. pontjában előírt követelményeknek megfelelően. A bejelentés során az NNK az előzetesen kiadott szakvéleménye alapján figyelembe veszi a vízzel érintkező anyagból kioldódó szennyező anyagok jelenlétét, vizsgálja, hogy a technológia alkalmazása nem eredményezi-e a mikrobiológiai minőség romlását, továbbá kellemetlen íz- és szaganyagok ivóvízbe kerülését. A bejelentésre nem köteles termékcsoportok felsorolását az 5. számú melléklet I. pont B) alpontja tartalmazza.”

A Korm. rendelet 8/A. § (2) bekezdése szerint:

„A bejelentés tudomásulvételét az NNK az (1) bekezdésben jelzett követelményeknek maradéktalanul megfelelő bejelentés beérkezésétől számított 8 napon belül visszaigazolja és a használat feltételeit meghatározza.”

A Korm. rendelet 8/A. § (3) bekezdése szerint: *„A bejelentőnek és továbbforgalmazás esetén a továbbforgalmazónak is tájékoztatási kötelezettsége van az ivó- és használati melegvíz-ellátásban vízzel közvetlenül érintkező anyagok, termékek forgalmazáskor, illetve továbbforgalmazáskor a nyilvántartott anyag, termék felhasználási feltételeire vonatkozóan.”*

A Korm. rendelet 8/A. § (4) bekezdése szerint: *„A nyilvántartásba vett anyagok, termékek közegészségügyi felülvizsgálatát a bejelentőnek ötévente az NNK-nál kell kérelmezni, ha az NNK ettől eltérő időt nem határoz meg.”*

A Korm. rendelet 8/A. § (5) bekezdése szerint: *„A felülvizsgálati kérelem tartalmi követelményeit az 5. számú melléklet III. pontja tartalmazza.”*

A Korm. rendelet 8/A. § (6) bekezdése szerint: *„A nyilvántartásba vételkor fennálló feltételek, adatok megváltozása bejelentésének elmulasztása, a bebizonyosodott nem megfelelés, valamint a kötelező felülvizsgálat 3 hónapon túli elmulasztása a nyilvántartásból való törlést*

vonja maga után. A nyilvántartásból törölt elemeket a törlés indoklásával együtt az NNK a honlapján közzéteszi.”

A Korm. rendelet 8/A. § (7) bekezdése szerint: *„A nyilvántartás adatainak módosítása - a bejelentő adataiban bekövetkező változások kivételével - nem lehetséges”.*

A Korm. rendelet 8/A. § (8) bekezdése szerint: *„Az (1)-(7) bekezdésben foglalt előírásoknak az ivóvízellátáson kívül a közösségi használatra szánt használati melegvízzel és medencés fürdővizekkel érintkezésbe kerülő termékekre, anyagokra vonatkozóan is teljesülniük kell.”*

A Forgalmazó kérelmére indított eljárásban - a benyújtott dokumentumok, valamint az NNK előzetes szakvéleménye alapján - megállapítottam, hogy a Termék ivóvíz- és használati melegvíz-ellátás (max. 65°C) területén történő felhasználásra a rendelkező részben foglalt alkalmazási feltételek betartása mellett megfelel a Korm. rendelet előírásainak.

Az NNK a rendelkező részben meghatározott alkalmazási feltételeket – az NNK előzetesen kiadott szakvéleménye alapján és a Korm. rendelet 8/A. § (2) bekezdésére tekintettel - vízbiztonsági szempontból írta elő annak érdekében, hogy a Termék alkalmazása ne eredményezze a víz mikrobiológiai minőségének romlását, továbbá a kellemetlen íz- és szaganyagok, illetve szennyező anyagok vízbe kerülését.

A Termék közegészségügyi felülvizsgálatára vonatkozó rendelkezést a Korm. rendelet 8/A. § (4) bekezdése szerint állapítottam meg.

A nyilvántartásba vétel visszavonásának esetéről a Korm. rendelet 8/A. § (6) bekezdése alapján adtam tájékoztatást.

A Forgalmazó tájékoztatási kötelezettsége a Korm. rendelet 8/A. § (3) bekezdésére tekintettel került előírásra.

A nyilvántartás adatainak módosításaira vonatkozóan a Korm. rendelet 8/A. § (7) bekezdése alapján adtam tájékoztatást.

Az általános közigazgatási rendtartásról szóló 2016. évi CL. törvény (a továbbiakban: Ákr.) 39. § szerint:

„[Az eljárás fajtái] A kérelem automatikus döntéshozatali eljárásban, sommás vagy teljes eljárásban bírálható el. Törvény egyes ügyekben kizárhatja a sommás eljárás alkalmazását.”

„Az egészségügyi hatósági és igazgatási tevékenységről szóló 1991. évi XI. törvény (a továbbiakban: Ehi) 14/B. § (8) bekezdése alapján az ivóvízbiztonsággal, az ivóvíz vizsgálatával, valamint a természetes gyógytényezőkkel, természetes ásványvizekkel kapcsolatos hatósági ügyekben nincs helye sommás eljárásnak.

Fenti jogszabályi rendelkezés alapján a nyilvántartásba vételt teljes eljárásban folytattam le.

Az Állami Népegészségügyi és Tisztiorvosi Szolgálat egyes közigazgatási eljárásaiért és igazgatási jellegű szolgáltatásaiért fizetendő díjakról szóló 1/2009. (I. 30.) EüM rendelet 1. számú mellékletének IV. 8. pontjában előírt igazgatási szolgáltatási díjat (96.000,- Ft) a Forgalmazó megfizette.

Fentiekre tekintettel a rendelkező részben foglaltak szerint döntöttem.

A teljesítés elmaradásának jogkövetkezményére, egészségügyi bírság kiszabásának lehetőségére történő figyelmeztetést az Ehi 13/A. § (1) bekezdés a) pontja alapján tettem meg, mely szerint: *„Ha az egészségügyi államigazgatási szerv a hatáskörében eljárva megállapítja, hogy az ivóvíz minőségére, a gyógy- és ásványvizek egészségkárosítás nélküli fogyaszthatóságára, felhasználására, forgalomba hozatalára vonatkozó jogszabályi rendelkezésekben foglaltakat megsértették, egészségügyi bírságot szab ki.”*

Az Ehi 13/A. § (1b) bekezdése alapján: „Egészségügyi bírság kiszabásának van helye továbbá, ha az egészségügyi államigazgatási szerv által kiadott engedély előírásait az engedély jogosultja nem tartja be vagy engedélyköteles tevékenységet engedély nélkül folytat.”

Az Ehi 13/A. § (3) bekezdése szerint: „Egészségügyi bírság abban az esetben szabható ki, ha külön jogszabály az egészségügyi államigazgatási szerv eljárásával összefüggésben szabálysértési vagy közigazgatási – kivéve eljárási – bírságot nem helyez kilátásba.”

Az Ehi 13/A. § (4) bekezdése szerint: „Az egészségügyi bírság természetes személlyel, jogi személlyel vagy jogi személyiség nélküli jogalannyal szemben szabható ki.”

Az Ehi 13/A. § (5) bekezdése szerint: „Az egészségügyi bírság összege 30 ezer forinttól 5 millió forintig terjedhet.”

Az Ehi 13/A. § (10) bekezdés szerint: „A bírság többszörös jogsértés esetén ismételten is kiszabható.”

A határozat annak közlésével egyidejűleg az Ákr. 82. § (1) bekezdésének rendelkezése alapján végleges.

Döntésemet a hivatkozott jogszabály helyek alapján hoztam meg.

Döntésemet a Korm. rendelet 8/A. § (1) és (8) bekezdésében biztosított hatáskörben, a fővárosi és megyei kormányhivatal, valamint a járási (fővárosi kerületi) hivatal népegészségügyi feladatai ellátásáról, továbbá az egészségügyi államigazgatási szerv kijelöléséről szóló 385/2016. (XII. 2.) Korm. rendelet 6/C. § szerinti országos illetékességgel eljárva hoztam meg.

A jogorvoslat lehetőségét az Ákr. 114. § (1) bekezdése alapján biztosítottam, szabályait a közigazgatási perrendtartásról szóló 2017. évi I. törvény (a továbbiakban: Kp.) állapítja meg. A Győri Törvényszék hatáskörét és illetékességét a Kp. 12. § (1) bekezdése, a Kp. 13. § (1) bekezdés c) pontja, valamint a bíróságok elnevezéséről, székhelyéről és illetékességi területének meghatározásáról szóló 2010. évi CLXXXIV. törvény 4. melléklet 4. pontja alapján határoztam meg.

A kiadmányozási jog gyakorlása az Országos Tisztifőorvos Kiadmányozásról szóló 44/2019. (XI. 20.) utasítása alapján történt.

Felhívom a figyelmet, hogy az elektronikus ügyintézés és a bizalmi szolgáltatások általános szabályairól szóló 2015. évi CCXXII. törvény szerint az NNK-val elektronikus úton szükséges kapcsolatot tartani (E-papír esetében a szervezetnév: Nemzeti Népegészségügyi Központ (OKI)).

Budapest, 2022. január „25”.

Dr. Müller Cecília
országos tisztifőorvos
nevében és megbízásából



Belláné Apostol Mária
Belláné Apostol Mária
főosztályvezető

Határozatot kapják:

- STROHM MOFÉM Zrt. (9200 Mosonmagyaróvár, Terv u. 92.)
- Nemzeti Népegészségügyi Központ, Közegészségügyi Laboratóriumi Főosztály (tárhely)
- Irattár

393-512021 KFT. melléklet ✓



Nemzeti Védelmi Szolgálati Központ
1077 Budapest, Albert Földén ut 2-B,
1077 Budapest, Postafiók 777,
10.



**MEGHIBÁSODÁS ESETÉN
KÉRJÜK FORDULJON A
TEKA MAGYARORSZÁG ZRT.
VEVŐSZOLGÁLTÁSHOZ**

VÁSÁRLÓI TÁJÉKOZTATÓ KIFOLYÓSZELEP

Gyártó/forgalmazó:

Teka Magyarország Zrt.
9200. Mosonmagyaróvár, Terv u.92.
Zöldszám: + 36 (80) 474 -574
Internet: www.mofem.hu
www.teka.com

**A Teka Magyarország Zrt. integrált irányítási rendszere
az ISO 9001-es, ISO 14001-es és az
ISO 45001-es szabványok szerint tanúsított.**

A gyártmány típusa és neve: Kifolyószelep.

Alkalmazható:

+ 65 °C -ig vízre, illetve a szerelvény anyagára semleges folyadékokra elzáró szelepként.

- A termékkel érintkező emberi felhasználásra szánt víz hőmérséklete közegészségügyi szempontból a 65°C-ot nem haladhatja meg.
- Termék alkalmazási területe: ivóvíz-ellátás, használati melegvíz-ellátás
- A termékek tisztítása/fertőtlenítése során használt vegyszerekre vonatkozóan a 201/2001 (X.25.) Kormányrendeletben, illetve a 38/2003. (VII.7) ESzCsM-FVM-KvVM együttes rendeletben leírtak a mérvadóak

A termék tisztítási, ill. fertőtlenítési utasításai:

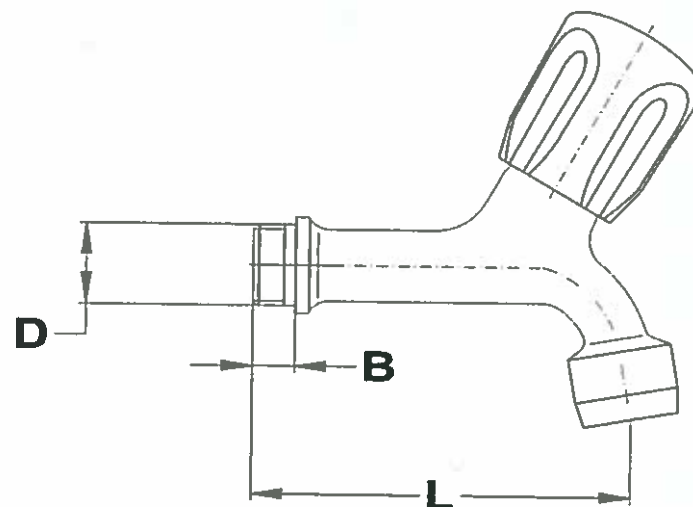
- ❖ A terméket lágy szappanos oldattal tisztítsa meg.
- ❖ Javasoljuk a Mofém tisztítószer, vagy egyéb citromsav alapú tisztítószer használataát.
- ❖ Ne használjon sósav, hangyasav alapú tisztítószer.
- ❖ Ne használjon erős tisztítószeret. (padló- vagy mosogatógép tisztítószer)
- ❖ Próbálja meg olyan mosó- és tisztítószer használni, amely nem károsítja a környezetet.
- A terméket tartalmazó vízhálózati szakaszt legalább 1 napra ivóvízzel vagy használati melegvízzel fel kell tölteni. Az öblítövet a csatornába kell engedni, azt ivóvíz és használati melegvíz célra felhasználni nem szabad. Csak ezután szabad megkezdeni a terméket tartalmazó vízhálózati szakasz rendeltetésszerű használatát
- A termék alkalmazását követő első hetekben fém és szerves anyag kioldódásra lehet számítani, amely íz- és szagproblémákat, baktériumok túlzott elszaporodását és megnövekedett klórigényt okozhat. Ez a jelenség átmeneti, gyakoribb vízcserevel, átöblítéssel csökkenthető.
- A termék perlátorát javasolt havonta vízköteleníteni, illetve fertőtleníteni.
- A perlátor működési elvéből adódóan jelentős aeroszolt képez, így Legionella expozíció szempontjából fokozott kockázatot jelent. Ezért alkalmazása nem javasolt az egészségügyi intézmények fekvőbeteg ellátó szobáiban, illetve minden olyan helyen, ahol a hideg és / vagy használati melegvíz Legionella csiraszáma eléri a 49/2015. (XI. 6.) EMMI rendelet alapján meghatározott beavatkozási szintet.

Műszaki jellemzők:

- Forró víz ajánlott hőmérséklet: max.:65 °C
- Felület kikészítés: Krómozott
- Kivitel: Perlátoros

Teljesítményilatkozat elérhető:
www.mofem.hu/minosegi-tanusitvanyok

Beépítési méretek:



Névl. méret	L	B	D
G1/2"	91	13	G1/2"
G3/4"	102	14	G3/4"

**MEGHIBÁSODÁS ESETÉN
KÉRJÜK FORDULJON A
TEKA MAGYARORSZÁG ZRT.
VEVŐSZOLGÁLTÁSHOZ**

Gyártó/forgalmazó:

Teka Magyarország Zrt.
9200. Mosonmagyaróvár. Terv u.92.
Zöldsám: + 36 (80) 474 -574
Internet: www.mofem.hu
www.teka.com

VT64



VÁSÁRLÓI TÁJÉKOZTATÓ

**Mosógéptöltő
szelep**

**A Teka Magyarország Zrt. integrált irányítási rendszere
az ISO 9001-es, ISO 14001-es és az
ISO 45001-es szabványok szerint tanúsított.**

R

A gyártmány típusa és neve: Mosógéptöltő szelep.

Alkalmazható:

A mosógéptöltő szelep automata mosógépek töltésénél használható.

A hálózathoz sarokszelepen keresztül csatlakozik.

A G1/2" külsőmenethez pedig egyéb bekötőcsöves szerelvény csatlakoztatható.

Jobbos és balos kivitelben készül, az adott szerelhetőségnek megfelelően.

- A termékkel érintkező emberi felhasználásra szánt víz hőmérséklete közegészségügyi szempontból a 65°C-ot nem haladhatja meg.
- Termék alkalmazási területe: ivóvíz-ellátás, használati melegvíz-ellátás
- A termékek tisztítása/fertőtlenítése során használt vegyszerekre vonatkozóan a 201/2001 (X.25.) Kormányrendeletben, illetve a 38/2003. (VII.7) ESzCsM-FVM-KvVM együttes rendeletben leírtak a mérvadóak

A termék tisztítási, ill. fertőtlenítési utasításai:

- ❖ A terméket lágy szappanos oldattal tisztítsa meg.
- ❖ Javasoljuk a Mofém tisztítószer, vagy egyéb citromsav alapú tisztítószer használátát.
- ❖ Ne használjon sósav, hangyasav alapú tisztítószer.
- ❖ Ne használjon erős tisztítószeret. (padló- vagy mosogatógép tisztítószer)
- ❖ Próbálja meg olyan mosó- és tisztítószer használni, amely nem károsítja a környezetet.
- A terméket tartalmazó vízhálózati szakaszt legalább 1 napra ivóvízzel vagy használati melegvízzel fel kell tölteni. Az öblítővizet a csatornába kell engedni, azt ivóvíz és használati melegvíz célra felhasználni nem szabad. Csak ezután szabad megkezdeni a terméket tartalmazó vízhálózati szakasz rendeltetésszerű használatát
- A termék alkalmazását követő első hetekben fém és szerves anyag kioldódásra lehet számítani, amely íz- és szagproblémákat, baktériumok túlzott elszaporodását és megnövekedett klórigényt okozhat. Ez a jelenség átmeneti, gyakoribb vízcserével, átöblítéssel csökkenthető.

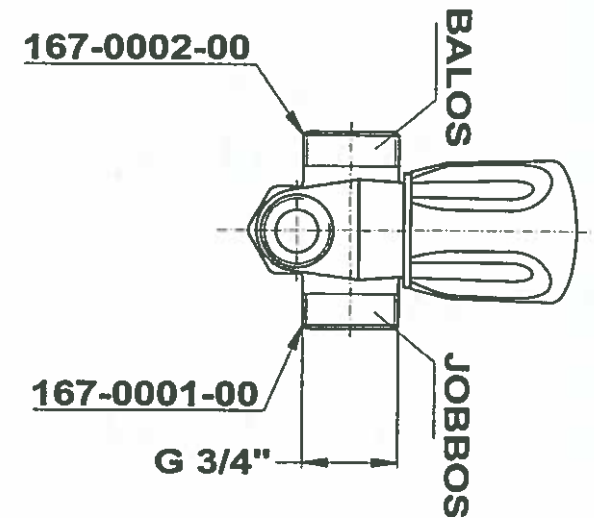
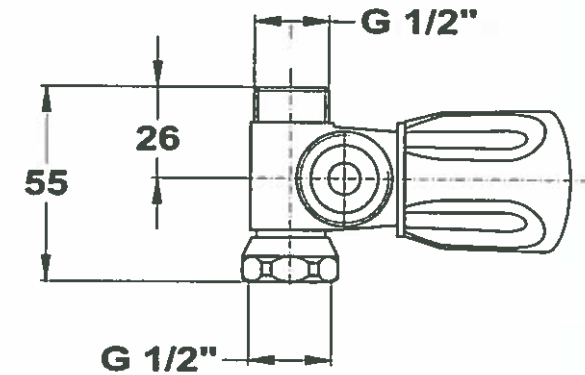
Műszaki jellemzők:

- | | |
|--|-----------------|
| • Forró víz ajánlott hőmérséklet: | max.: 65 °C |
| • Alkalmazható névleges nyomás: | 10 bar (1MPa) |
| • Vízkibocsátás 05 MPa (5bar) nyomással: | min.: 10 l/perc |

Beépítési méretek:

Sarokszelep csatlakozás: G1/2" belső menet
Szerelvény csatlakozás: G1/2" külső menet
Mosógép csatlakozás: G3/4" külső menet

Teljesítménynyilatkozat elérhető:
www.mofem.hu/minosegi-tanositvanyok



**MEGHIBÁSODÁS ESETÉN
KÉRJÜK FORDULJON A
TEKA MAGYARORSZÁG ZRT.
VEVŐSZOLGÁLATÁHOZ**

Gyártó/forgalmazó:

Teka Magyarország Zrt.
9200. Mosonmagyaróvár, Terv u.92.
Zöldsám: + 36 (80) 474 -574
Internet: www.mofem.hu
www.teka.com



VÁSÁRLÓI TÁJÉKOZTATÓ

ÁLLÓSZELEP

**A Teka Magyarország Zrt. integrált irányítási rendszere
az ISO 9001-es, ISO 14001-es és az
ISO 45001-es szabványok szerint tanúsított.**

A gyártmány típusa és neve: Állószelep.

Alkalmazható: Hideg-előre kevert melegvízre, illetve a szerelvény anyagára semleges folyadéokra, elzáró szelepként.

- A termékkel érintkező emberi felhasználásra szánt víz hőmérséklete közegészségügyi szempontból a 65°C-ot nem haladhatja meg.
- Termék alkalmazási területe: ivóvíz-ellátás, használati melegvíz-ellátás
- A termékek tisztítása/fertőtlenítése során használt vegyszerekre vonatkozóan a 201/2001 (X.25.) Kormányrendeletben, illetve a 38/2003. (VII.7) ESzCsM-FVM-KvVM együttes rendeletben leírtak a mérvadóak

A termék tisztítási, ill. fertőtlenítési utasításai:

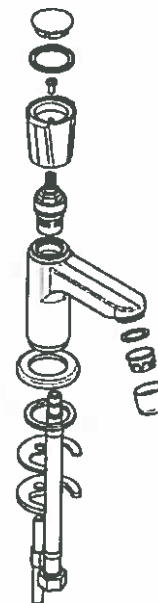
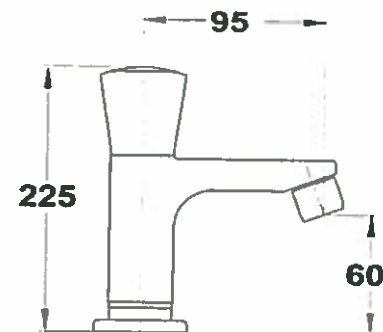
- ❖ A terméket lágy szappanos oldattal tisztítsa meg.
- ❖ Javasoljuk a Mofém tisztítószer, vagy egyéb citromsav alapú tisztítószer használatát.
- ❖ Ne használjon sósav, hangyasav alapú tisztítószer.
- ❖ Ne használjon erős tisztítószereket. (padló- vagy mosogatógép tisztítószerek)
- ❖ Próbálja meg olyan mosó- és tisztítószer használni, amely nem károsítja a környezetet.
- A terméket tartalmazó vízhálózati szakaszt legalább 1 napra ivóvízzel vagy használati melegvízzel fel kell tölteni. Az öblítővizet a csatornába kell engedni, azt ivóvíz és használati melegvíz célra felhasználni nem szabad. Csak ezután szabad megkezdeni a terméket tartalmazó vízhálózati szakasz rendeltetésszerű használatát
- A termék alkalmazását követő első hetekben fém és szerves anyag kioldódásra lehet számítani, amely íz- és szagproblémákat, baktériumok túlzott elszaporodását és megnövekedett klórigényt okozhat. Ez a jelenség átmeneti, gyakoribb vízcserével, átöblítéssel csökkenthető.
- A termék perlátorát javasolt havonta vízköteleníteni, illetve fertőtleníteni.
- A perlátor működési elvéből adódóan jelentős aeroszolt képez, így Legionella expozíció szempontjából fokozott kockázatot jelent. Ezért alkalmazása nem javasolt az egészségügyi intézmények fekvőbeteg ellátó szobáiban, illetve minden olyan helyen, ahol a hideg és / vagy használati melegvíz Legionella csíraszámra eléri a 49/2015. (XI. 6.) EMMI rendelet alapján meghatározott beavatkozási szintet.

Műszaki jellemzők:

- Üzemi nyomás: 1-10 bar
- Ajánlott üzemi nyomás: 2-5 bar
- Forró víz ajánlott hőmérséklet: max.:65 °C
- Záróelem: Keramikus 180°
- Bekötőcső: 3/8" (405 mm hosszú)
- Felület kikészítés: Krómozott
- Kivitel: Perlátoros

Teljesítménynyilatkozat elérhető:
www.mofem.hu/minosegi-tanositvanyok

Beépítési méretek:



**MEGHIBÁSODÁS ESETÉN
KÉRJÜK FORDULJON A
TEKA MAGYARORSZÁG ZRT.
VEVŐSZOLGÁLATÁHOZ**

Gyártó/forgalmazó:

Teka Magyarország Zrt.
9200. Mosonmagyaróvár. Terv u.92.
Zöldsám: + 36 (80) 474 -574
Internet: www.mofem.hu
www.teka.com



MOFÉM

**VÁSÁRLÓI TÁJÉKOZTATÓ
LENGŐSZELEP**

**A Teka Magyarország Zrt. integrált irányítási rendszere
az ISO 9001-es, ISO 14001-es és az
ISO 45001-es szabványok szerint tanúsított.**

A gyártmány típusa és neve: Lengőszelep.

Alkalmazható: Hideg-előre kevert melegvízre, illetve a szerelvény anyagára semleges folyadékra, elzáró szelepként.

- A termékkel érintkező emberi felhasználásra szánt víz hőmérséklete közegészségügyi szempontból a 65°C-ot nem haladhatja meg.
- Termék alkalmazási területe: ivóvíz-ellátás, használati melegvíz-ellátás
- A termékek tisztítása/ferőtlenítése során használt vegyszerekre vonatkozóan a 201/2001 (X.25.) Kormányrendeletben, illetve a 38/2003. (VII.7) ESzCsM-FVM-KvVM együttes rendeletben leírtak a mérvadóak

A termék tisztítási, ill. fertőtlenítési utasításai:

- ❖ A terméket lágy szappanos oldattal tisztítsa meg.
- ❖ Javasoljuk a Mofém tisztítószer, vagy egyéb citromsav alapú tisztítószer használatát.
- ❖ Ne használjon sósav, hangyasav alapú tisztítószer.
- ❖ Ne használjon erős tisztítószeret. (padló- vagy mosogatógép tisztítószer)
- ❖ Próbálja meg olyan mosó- és tisztítószer használni, amely nem károsítja a környezetet.
- A terméket tartalmazó vízhálózati szakaszt legalább 1 napra ivóvízzel vagy használati melegvízzel fel kell tölteni. Az öblítövet a csatornába kell engedni, azt ivóvíz és használati melegvíz célra felhasználni nem szabad. Csak ezután szabad megkezdeni a terméket tartalmazó vízhálózati szakasz rendeltetésszerű használatát
- A termék alkalmazását követő első hetekben fém és szerves anyag kioldódásra lehet számítani, amely íz- és szagproblémákat, baktériumok túlzott elszaporodását és megnövekedett klórigényt okozhat. Ez a jelenség átmeneti, gyakoribb vízcserevel, átöblítéssel csökkenthető.
- A termék perlatorát javasolt havonta vízköteleníteni, illetve fertőtleníteni.
- A perlator működési elvéből adódóan jelentős aeroszolt képez, így Legionella expozíció szempontjából fokozott kockázatot jelent. Ezért alkalmazása nem javasolt az egészségügyi intézmények fekvőbeteg ellátó szobáiban, illetve minden olyan helyen, ahol a hideg és / vagy használati melegvíz Legionella csíraszáma eléri a 49/2015. (XI. 6.) EMMI rendelet alapján meghatározott beavatkozási szintet.

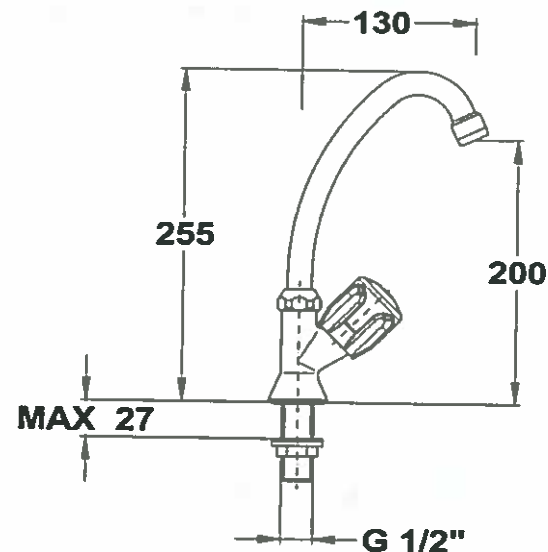
Műszaki jellemzők:

- Üzemi nyomás: 1-10 bar
- Ajánlott üzemi nyomás: 2-5 bar
- Forró víz ajánlott hőmérséklet: max.:65 °C
- Záróelem: Keramikus 180°
- Felület kikészítés: Krómozott

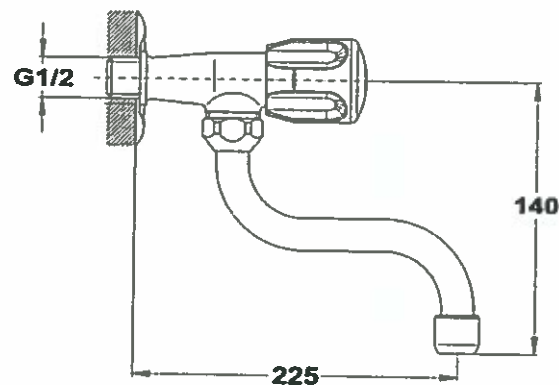
Teljesítménynyilatkozat elérhető:
www.mofem.hu/minosegi-tanositvanyok

Beépítési méretek:

Álló Lengőszelep



Fali Lengőszelep:



**MEGHIBÁSODÁS ESETÉN
KÉRJÜK FORDULJON A
TEKA MAGYARORSZÁG ZRT.
VEVŐSZOLGÁLTÁSHOZ**

Gyártó/forgalmazó:

Teka Magyarország Zrt.
9200. Mosonmagyaróvár. Terv u.92.
Zöldsám: + 36 (80) 474 -574
Internet: www.mofem.hu
www.teka.com



**VÁSÁRLÓI TÁJÉKOZTATÓ
CSEMPESZELEP**

**A Teka Magyarország Zrt. integrált irányítási rendszere
az ISO 9001-es, ISO 14001-es és az
ISO 45001-es szabványok szerint tanúsított.**

A gyártmány típusa és neve: Csempeszelep.

Alkalmazható: Tartalék elzárószelengként.

Működési elv:

Hálózati csövekre csatlakoztatjuk.

A burkolás vagy csempézés után felrakjuk a takarótárcsát és a fogantyút. Nyitás, illetve a zárás a fogantyú elfordításával történik.

- A termékkel érintkező emberi felhasználásra szánt víz hőmérséklete közegészségügyi szempontból a 65°C-ot nem haladhatja meg.
- Termék alkalmazási területe: ivóvíz-ellátás, használati melegvíz-ellátás
- A termékek tisztítása/fertőtlenítése során használt vegyszerekre vonatkozóan a 201/2001 (X.25.) Kormányrendeletben, illetve a 38/2003. (VII.7) ESzCsM-FVM-KvVM együttes rendeletben leírtak a mérvadóak

A termék tisztítási, ill. fertőtlenítési utasításai:

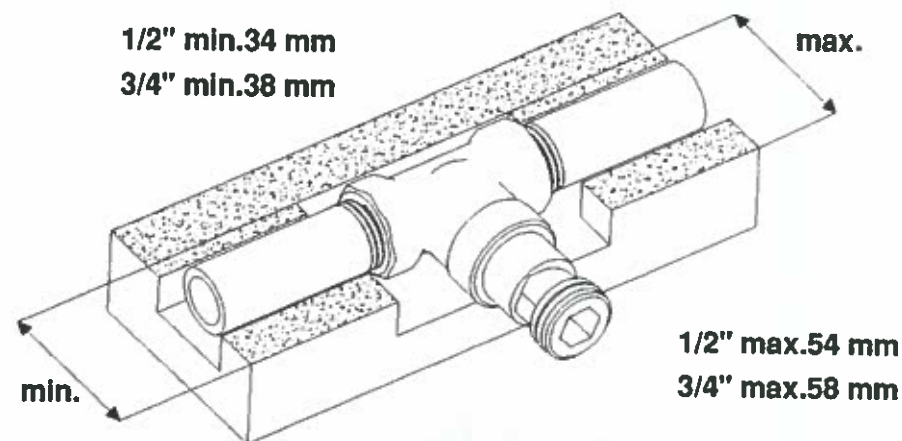
- ❖ A terméket lágy szappanos oldattal tisztítsa meg.
- ❖ Javasoljuk a Mofém tisztítószer, vagy egyéb citromsav alapú tisztítószer használataát.
- ❖ Ne használjon sósav, hangyasav alapú tisztítószer.
- ❖ Ne használjon erős tisztítószereket. (padló- vagy mosogatógép tisztítószerek)
- ❖ Próbálja meg olyan mosó- és tisztítószer használni, amely nem károsítja a környezetet.
- A terméket tartalmazó vízhálózati szakaszt legalább 1 napra ivóvízzel vagy használati melegvízzel fel kell tölteni. Az öblítővizet a csatornába kell engedni, azt ivóvíz és használati melegvíz célra felhasználni nem szabad. Csak ezután szabad megkezdeni a terméket tartalmazó vízhálózati szakasz rendeltetésszerű használatát
- A termék alkalmazását követő első hetekben fém és szerves anyag kioldódásra lehet számítani, amely íz- és szagproblémákat, baktériumok túlzott elszaporodását és megnövekedett klórigényt okozhat. Ez a jelenség átmeneti, gyakoribb vízcserével, átöblítéssel csökkenthető.

Műszaki jellemzők:

- Üzemi nyomás: 1 - 10 bar
- Ajánlott üzemi nyomás: 2 – 5 bar
- Forró víz ajánlott hőmérséklet: 45 °C – 65 °C

Teljesítménynyilatkozat elérhető:
www.mofem.hu/minosegi-tanositvanyok

Beépítési méretek:



**MEGHIBÁSODÁS ESETÉN
KÉRJÜK FORDULJON A
TEKA MAGYARORSZÁG ZRT.
VEVŐSZOLGÁLATÁHOZ**

Gyártó/forgalmazó:

Teka Magyarország Zrt.
9200. Mosonmagyaróvár, Terv u.92.
Zöldszám: + 36 (80) 474 -574
Internet: www.mofem.hu
www.teka.com



MOFÉM

**VÁSÁRLÓI TÁJÉKOZTATÓ
SAROKSZELEP**

**A Teka Magyarország Zrt. integrált irányítási rendszere
az ISO 9001-es, ISO 14001-es és az
ISO 45001-es szabványok szerint tanúsított.**

VT110

A gvártmány típusa és neve: Sarokszelep.

Alkalmazható: Hideg-clöre kevert melegvízre, illetve a szerelvény anyagára semleges folyadékra, elzáró szelepként.

- A termékkel érintkező emberi felhasználásra szánt víz hőmérséklete közegészségügyi szempontból a 65°C-ot nem haladhatja meg.
- Termék alkalmazási területe: ivóvíz-ellátás, használati melegvíz-ellátás
- A termékek tisztítása/fertőtlenítése során használt vegyszerekre vonatkozóan a 201/2001 (X.25.) Kormányrendeletben, illetve a 38/2003. (VII.7) ESzCsM-FVM-KvVM együttes rendeletben leírtak a mérvadóak

A termék tisztítási, ill. fertőtlenítési utasításai:

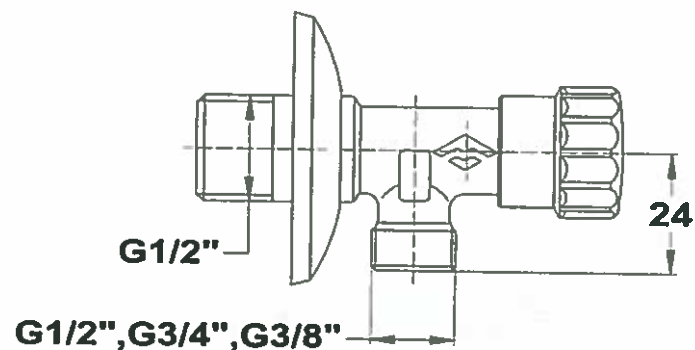
- ❖ A terméket lágy szappanos oldattal tisztítsa meg.
- ❖ Javasoljuk a Mofém tisztítószer, vagy egyéb citromsav alapú tisztítószer használatát.
- ❖ Ne használjon sósav, hangyasav alapú tisztítószer.
- ❖ Ne használjon erős tisztítószeret. (padló- vagy mosogatógép tisztítószer)
- ❖ Próbáljon meg olyan mosó- és tisztítószer használni, amely nem károsítja a környezetet.
- A terméket tartalmazó vízhálózati szakaszt legalább 1 napra ivóvízzel vagy használati melegvízzel fel kell tölteni. Az öblítővizet a csatornába kell engedni, azt ivóvíz és használati melegvíz célra felhasználni nem szabad. Csak ezután szabad megkezdeni a terméket tartalmazó vízhálózati szakasz rendeltetészerű használatát
- A termék alkalmazását követő első hetekben fém és szerves anyag kioldódásra lehet számítani, amely íz- és szagproblémákat, baktériumok túlzott elszaporodását és megnövekedett klórigényt okozhat. Ez a jelenség átmeneti, gyakoribb vízcserevel, átöblítéssel csökkenthető.

Műszaki jellemzők:

- Üzemi nyomás: 1-10 bar
- Ajánlott üzemi nyomás: 2-5 bar
- Forró víz ajánlott hőmérséklet: max.:65 °C
- Záróelem: Menetes orsó (szelepgumi zárás)
- Felület kikészítés: Krómozott

Teljesítménynyilatkozat elérhető:
www.mofem.hu/minosegi-tanusitvanyok

Beépítési méretek:



**MEGHIBÁSODÁS ESETÉN
KÉRJÜK FORDULJON A
TEKA MAGYARORSZÁG ZRT.
VEVŐSZOLGÁLATÁHOZ**

Gyártó/forgalmazó:

Teka Magyarország Zrt.
9200. Mosonmagyaróvár. Terv u.92.
Zöldsám: + 36 (80) 474 -574
Internet: www.mofem.hu
www.teka.com



VÁSÁRLÓI TÁJÉKOZTATÓ

**KOMBINÁLT
SAROKSZELEP**

**A Teka Magyarország Zrt. integrált irányítási rendszere
az ISO 9001-es, ISO 14001-es és az
ISO 45001-es szabványok szerint tanúsított.**

A gyártmány típusa és neve: Kombinált Sarokszelep.

Alkalmazható: Hideg-előre kevert melegvízre, illetve a szerelvény anyagára semleges folyadéokra, elzáró szelepként.

- A termékkel érintkező emberi felhasználásra szánt víz hőmérséklete közegészségügyi szempontból a 65°C-ot nem haladhatja meg.
- Termék alkalmazási területe: ivóvíz-ellátás, használati melegvíz-ellátás
- A termékek tisztítása/fertőtlenítése során használt vegyszerekre vonatkozóan a 201/2001 (X.25.) Kormányrendeletben, illetve a 38/2003. (VII.7) ESzCsM-FVM-KvVM együttes rendeletben leírtak a mérvadóak

A termék tisztítási, ill. fertőtlenítési utasításai:

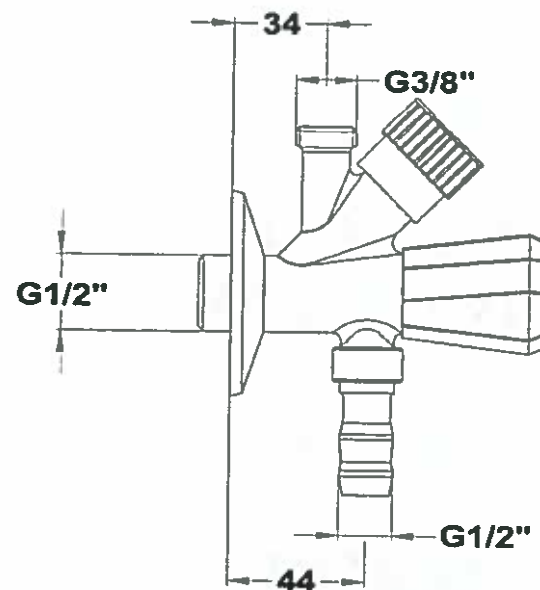
- ❖ A terméket lágy szappanos oldattal tisztítsa meg.
- ❖ Javasoljuk a Mofém tisztítószer, vagy egyéb citromsav alapú tisztítószer használatát.
- ❖ Ne használjon sósav, hangyasav alapú tisztítószer.
- ❖ Ne használjon erős tisztítószereket. (padló- vagy mosogatógép tisztítószerek)
- ❖ Próbálja meg olyan mosó- és tisztítószer használni, amely nem károsítja a környezetet.
- A terméket tartalmazó vízhálózati szakaszt legalább 1 napra ivóvízzel vagy használati melegvízzel fel kell tölteni. Az öblítővizet a csatornába kell engedni, azt ivóvíz és használati melegvíz célra felhasználni nem szabad. Csak ezután szabad megkezdeni a terméket tartalmazó vízhálózati szakasz rendeltetésszerű használatát
- A termék alkalmazását követő első hetekben fém és szerves anyag kioldódásra lehet számítani, amely íz- és szagproblémákat, baktériumok túlzott elszaporodását és megnövekedett klórigényt okozhat. Ez a jelenség átmeneti, gyakoribb vízcsérével, átöblítéssel csökkenthető.

Műszaki jellemzők:

- Üzemi nyomás: 1-10 bar
- Ajánlott üzemi nyomás: 2-5 bar
- Forró víz ajánlott hőmérséklet: max.:65 °C
- Záróelem: Keramikus Menetes orsó (szelepgumi zárás)
- Bekötés: 1 db 3/8" és 2 db 1/2"
- Felület kikészítés: Krómozott

Teljesítményilatkozat elérhető:
www.mofem.hu/minosegi-tanusitvanyok

Beépítési méretek:



**MEGHIBÁSODÁS ESETÉN
KÉRJÜK FORDULJON A
TEKA MAGYARORSZÁG ZRT.
VEVŐSZOLGÁLATÁHOZ**

Gyártó/forgalmazó:

Teka Magyarország Zrt.
9200. Mosonmagyaróvár. Terv u.92.
Zöldszám: + 36 (80) 474 -574
Internet: www.mofem.hu
www.teka.com



MOFÉM

VÁSÁRLÓI TÁJÉKOZTATÓ

ÖBLÍTŐSZELEP

**A Teka Magyarország Zrt. integrált irányítási rendszere
az ISO 9001-es, ISO 14001-es és az
ISO 45001-es szabványok szerint tanúsított.**

A gyártmány típusa és neve: Öblítőszelep.

Alkalmazható: Hideg-előre kevert melegvízre, illetve a szerelvény anyagára semleges folyadékokra, elzáró szelepként.

- A termékkel érintkező emberi felhasználásra szánt víz hőmérséklete közegészségügyi szempontból a 65°C-ot nem haladhatja meg.
- Termék alkalmazási területe: használati melegvíz-ellátás
- A termékek tisztítása/fertőtlenítése során használt vegyszerekre vonatkozóan a 201/2001 (X.25.) Kormányrendeletben, illetve a 38/2003. (VII.7) ESzCsM-FVM-KvVM együttes rendeletben leírtak a mérvadóak

A termék tisztítási, ill. fertőtlenítési utasításai:

- ❖ A terméket lágy szappanos oldattal tisztítsa meg.
- ❖ Javasoljuk a Mofém tisztítószer, vagy egyéb citromsav alapú tisztítószer használatát.
- ❖ Ne használjon sósav, hangyasav alapú tisztítószer.
- ❖ Ne használjon erős tisztítószerket. (padló- vagy mosogatógép tisztítószer)
- ❖ Próbálja meg olyan mosó- és tisztítószer használni, amely nem károsítja a környezetet.
- A terméket tartalmazó vízhálózati szakaszt legalább 1 napra ivóvízzel vagy használati melegvízzel fel kell tölteni. Az öblítővizet a csatornába kell engedni, azt ivóvíz és használati melegvíz célra felhasználni nem szabad. Csak ezután szabad megkezdeni a terméket tartalmazó vízhálózati szakasz rendeltetésszerű használatát
- A termék alkalmazását követő első hetekben fém és szerves anyag kioldódásra lehet számítani, amely íz- és szagproblémákat, baktériumok túlzott elszaporodását és megnövekedett klórigényt okozhat. Ez a jelenség átmeneti, gyakoribb vízcserével, átöblítéssel csökkenthető.

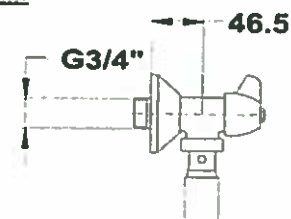
Műszaki jellemzők:

- Üzemi nyomás: 1-10 bar
- Ajánlott üzemi nyomás: 2-5 bar
- Forró víz ajánlott hőmérséklet: max.:65 °C
- Záróelem: Szelep 90°nyitás-zárás
- Bekötécső: 30x650 mm
- Felület kikészítés: Krómozott

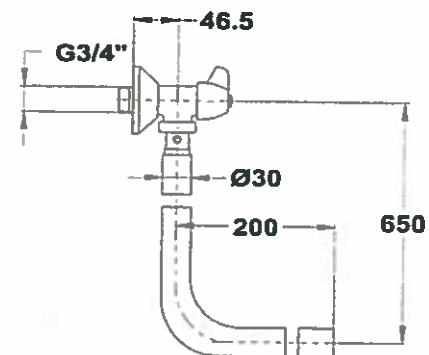
Teljesítménynyilatkozat elérhető:
www.mofem.hu/minosegi-tanositvanyok

Béépítési méretek:

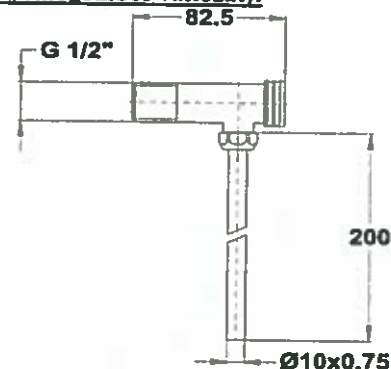
Bekötécső nélkül:



Bekötécsővel:



Bekötécsővel (Nyomógombos változat):



**MEGHIBÁSODÁS ESETÉN
KÉRJÜK FORDULJON A
TEKA MAGYARORSZÁG ZRT.
VEVŐSZOLGÁLTATÁSHOZ**

Gyártó/forgalmazó:

Teka Magyarország Zrt.
9200. Mosonmagyaróvár. Terv u.92.
Zöldszám: + 36 (80) 474 -574
Internet: www.mofem.hu
www.teka.com



**VÁSÁRLÓI TÁJÉKOZTATÓ
VÍZÁTERESZTŐ
SZELEP**

**A Teka Magyarország Zrt. integrált irányítási rendszere
az ISO 9001-es, ISO 14001-es és az
ISO 45001-es szabványok szerint tanúsított.**

A gyártmány típusa és neve: Vízáteresztő szelep.

Alkalmazható:

+ 65°C-ig vízre, illetve a szerelvény anyagára semleges folyadékra elzáró szelepként.

- A termékkel érintkező emberi felhasználásra szánt víz hőmérséklete közegészségügyi szempontból a 65°C-ot nem haladhatja meg.
- Termék alkalmazási területe: ivóvíz-ellátás, használati melegvíz-ellátás
- A termékek tisztítása/fertőtlenítése során használt vegyszerekre vonatkozóan a 201/2001 (X.25.) Kormányrendeletben, illetve a 38/2003. (VII.7) ESzCsM-FVM-KvVM együttes rendeletben leírtak a mérvadóak

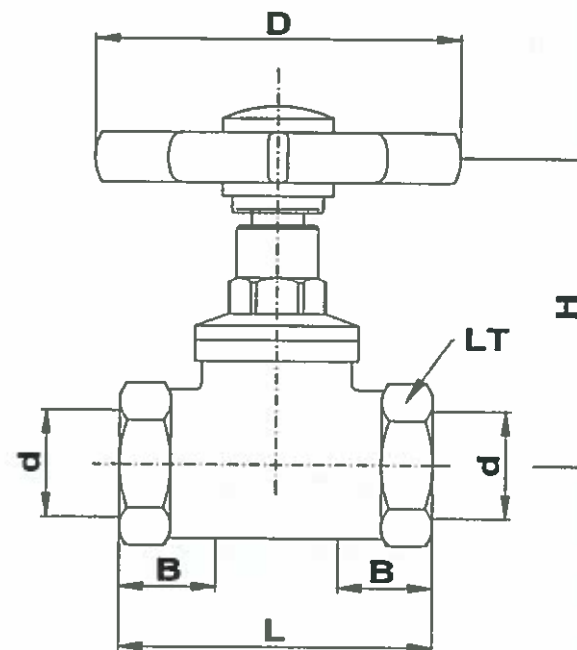
A termék tisztítási, ill. fertőtlenítési utasításai:

- ❖ A terméket lágy szappanos oldattal tisztítsa meg.
- ❖ Javasoljuk a Mofém tisztítószer, vagy egyéb citromsav alapú tisztítószer használatát.
- ❖ Ne használjon sósav, hangyasav alapú tisztítószer.
- ❖ Ne használjon erős tisztítószereket. (padló- vagy mosogatógép tisztítószerek)
- ❖ Próbálja meg olyan mosó- és tisztítószer használni, amely nem károsítja a környezetet.
- A terméket tartalmazó vízhálózati szakaszt legalább 1 napra ivóvízzel vagy használati melegvízzel fel kell tölteni. Az öblítővizet a csatornába kell engedni, azt ivóvíz és használati melegvíz célra felhasználni nem szabad. Csak ezután szabad megkezdeni a terméket tartalmazó vízhálózati szakasz rendeltetésszerű használatát
- A termék alkalmazását követő első hetekben fém és szerves anyag kioldódásra lehet számítani, amely íz- és szagproblémákat, baktériumok túlzott elszaporodását és megnövekedett klórigényt okozhat. Ez a jelenség átmeneti, gyakoribb vízcserével, átöblítéssel csökkenthető.

Műszaki jellemzők:

- | | |
|-----------------------------------|----------------|
| • Forró víz ajánlott hőmérséklet: | max.:65 °C |
| • Alkalmazható névleges nyomás: | 10 bar (1MPa) |
| • Felület kikészítés: | Natúr |
| • Kézi kerék anyaga: | Műanyag (zöld) |

Teljesítménynyilatkozat elérhető:
www.mofem.hu/minosegi-tanustivanyok



Névleges méret	L	H	B	D	d	LT
G 1/2"	56	67,5	10	50	G 1/2"	27
G 3/4"	70	86,5	12	60	G 3/4"	34

TISZTÍTÁS, KARBANTARTÁS

- A termék felülete krómozott – szecsesés, maró anyaggal tisztítani TILOS!
- A felsőrészek élettartalmának növelése céljából ajánlott a vízvezetéki rendszerben szűrő alkalmazása ill. az ajánlott nyomáson történő üzemeltetés (nyomáscsökkentő alkalmazása).
- + 65 °C –ig vízre, illetve a szerelvény anyagára semleges folyadéokra elzáró szelepként.
- A termékkel érintkező emberi felhasználásra szánt víz hőmérséklete közegészségügyi szempontból a 65°C-ot nem haladhatja meg.
- Termék alkalmazási területe: ivóvíz-ellátás, használati melegvíz-ellátás
- A termékek tisztítása/fertőtlenítése során használt vegyszerekre vonatkozóan a 201/2001 (X.25.) Kormányrendeletben, illetve a 38/2003. (VII.7) ESzCsM-FVM-KvVM együttes rendeletben leírtak a mérvadóak
A termék tisztítási, ill. fertőtlenítési utasításai:
 - ❖ A terméket lágy szappanos oldattal tisztítsa meg.
 - ❖ Javasoljuk a Mofém tisztítószer, vagy egyéb citromsav alapú tisztítószer használataát.
 - ❖ Ne használjon sósav, hangyasav alapú tisztítószer.
 - ❖ Ne használjon erős tisztítószereket. (padló- vagy mosogatógép tisztítószerek)
 - ❖ Próbáljon meg olyan mosó- és tisztítószert használni, amely nem károsítja a környezetet.
- A terméket tartalmazó vízhálózati szakaszt legalább 1 napra ivóvízzel vagy használati melegvízzel fel kell tölteni. Az öblítővizet a csatornába kell engedni, azt ivóvíz és használati melegvíz célra felhasználni nem szabad. Csak ezután szabad megkezdeni a terméket tartalmazó vízhálózati szakasz rendeltetésszerű használatát
- A termék alkalmazását követő első hetekben fém és szerves anyag kioldódásra lehet számítani, amely íz- és szagproblémákat, baktériumok túlzott elszaporodását és megnövekedett klórigényt okozhat. Ez a jelenség átmeneti, gyakoribb vízcserevel, átöblítéssel csökkenthető.
- A termék perlátorát javasolt havonta vízköteleníteni, illetve fertőtleníteni.
- A perlátor működési elvéből adódóan jelentős aeroszolt képez, így Legionella expozíció szempontjából fokozott kockázatot jelent. Ezért alkalmazása nem javasolt az egészségügyi intézmények fekvőbeteg ellátó szobáiban, illetve minden olyan helyen, ahol a hideg és / vagy használati melegvíz Legionella csiraszáma eléri a 49/2015. (XI. 6.) EMMI rendelet alapján meghatározott beavatkozási szintet.

**MEGHI B Á S O D Á S E S E T É N K É R J Ű K F O R D U L J O N A T E K A
M A G Y A R O R S Z Á G Z R T. V E V Ő S Z O L G Á L Á T Á S H O Z**

Gyártó/forgalmazó:

Teka Magyarország Zrt.

9200. Mosonmagyaróvár, Terv u.92.

Zöldszám: + 36 (80) 474 -574

Internet: www.mofem.hu

www.teka.com

VT6



MOFÉM

VÁSÁRLÓI TÁJÉKOZTATÓ

AUTOMATA SZELEP

**A Teka Magyarország Zrt. integrált irányítási rendszere
az ISO 9001-es, ISO 14001-es és az
ISO 45001-es szabványok szerint tanúsított.**

TERMÉK MEGNEVEZÉSE:

Automata szelep

TERMÉK LEÍRÁSA:

Középületek, iskolák, laktanyák, kórházak, üdülők stb. közösségi helységeiben.

Higiéniai szempontból is kedvezőbb a kezelése, mint a fogantyúval rendelkező csaptelepeknél.

Nincs többé nyitva felejtett csap, indokolatlan túlfogyasztás.

Használatukkal akár 30%-os víz megtakarítást is elérhet.

MŰSZAKI ISMERTETŐ:

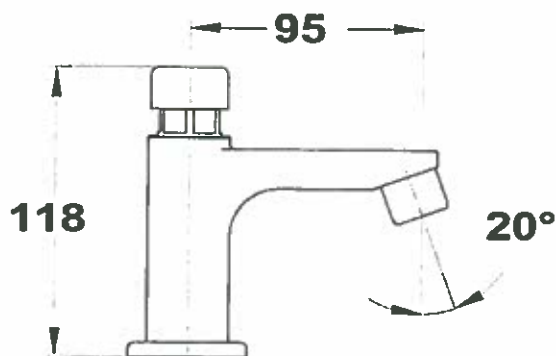
Az automata mosdó szelep alkalmas hideg víz (vagy központilag előkevert) időzített csapolására. A működető gomb megnyomásával indítható a víz vételezése és a szelepbe beépített rugós szabályzó mechanizmus az előre beállított idő leteltével lezárja a szerelvényt. A gyárilag beállított időzítési értékek és az átfolyó vízmennyiség alkalmas a szelep rendeltetésének megfelelő mennyiségű víz csapolására.

A szelepek beépítése, felszerelése különleges eszközöket nem igényel, a csatlakozó menetek a szerelvényiparban megszokott méretűek.

MŰSZAKI ADATOK:

- Működési nyomás tartomány: 1 MPa (10bar), ajánlott: 0.6 MPa (6bar)
- Max. vízhőmérséklet: 35 °C
- Élettartalom: 200 000 nyitás-zárás
- Gyárilag beállított időzítési érték (3bar): 10±1,5 sec
- Átfolyó vízmennyiség(3bar): 1,5-2 liter/min

SZERELVÉNY MÉRETEI:

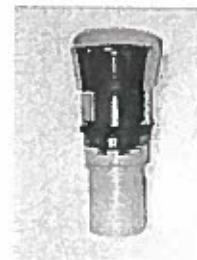


A szelepek időzítése (zárási idő) hidraulikus nyomáskiegyenlítődés elvén működik. Az „időzítő” rész mérete (mélysége – pár tized milliméter) határozza meg a zárási időt. Az „időzítő” rész eltömődése (mechanikai szennyeződés, vízkő, egyéb lerakódások) azt eredményezi, hogy a szelep zárási ideje fokozatosan nő, majd végső esetben a szelep nem zár le.

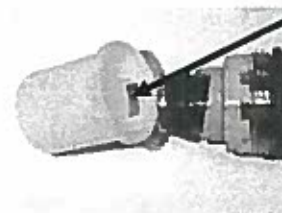
Figyelem! Kérjük, gondoskodjon a szerelvények védelméről, szűrő és egyéb víztisztítók beépítéséről.

Meghibásodás esetén az „időzítő” rész tisztítását az alább látható képek mutatják.

Ügyelni kell, hogy az időzítőrész méretét ne bővítsük nagyobbra, mert az a zárási idő csökkenéséhez vezethet!



A műanyag kosár fordításával a víz mennyiség szabályozható



Az „időzítő rész” tisztítása!

**Teljesítménynyilatkozat elérhető:
www.mofem.hu/minosegi-tanusitvanyok**