

A szelepek időzítése (zárási idő) hidraulikus nyomáskiegyenlítés elvén működik. Az „időzítő” rész mérete (mélysége – pár tized milliméter) határozza meg a zárási időt. Az „időzítő” rész eltömődése (mechanikai szennyeződés, vízkő, egyéb lerakódások) azt eredményezi, hogy a szelep zárási ideje fokozatosan nő, majd végső esetben a szelep nem zár le.

Figyelem! Kérjük, gondoskodjon a szerelvények védelméről, szűrő és egyéb víztisztítók beépítéséről.

Meghibásodás esetén az „időzítő” rész tisztítását az alább látható képek mutatják.

Ügyelni kell, hogy a rés méretét ne bővítsük nagyobbra, mert az a zárási idő

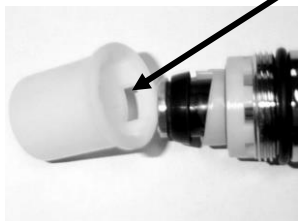
+ ← → -



A műanyag kosár fordításával a víz mennyiség szabályozható

*Felszerelés előtt (főleg új hálózatnál)
célszerű a rendszert átöblíteni!*

Az „időzítő rész” tisztítása!



VT6



VÁSÁRLÓI TÁJÉKOZTATÓ

Automata mosdó szelep

A Teka Magyarország Zrt. integrált irányítási rendszere az ISO 9001:2015-ös, ISO 14001:2015-ös és az OHSAS 18001:2007-es szabványok szerint tanúsított.



Automata mosdó szelep:

Műszaki ismertető:

Az automata mosdó szelep alkalmas hideg víz (vagy központilag előkevert) időzített csapolására. A működtető gomb megnyomásával indítható a víz vételezése és a szelepbe beépített rugós szabályzó mechanizmus az előre beállított idő leteltével lezárja a szerelvényt. A gyárilag beállított időzítési értékek és az átfolyó vízmennyiség alkalmas a szelep rendeltetésének megfelelő mennyiségű víz csapolására.

A szelepek beépítése, felszerelése különleges eszközöket nem igényel, a csatlakozó menetek a szerelvényiparban megszokott méretűek.

Felhasználható:

közületek, iskolák, laktanyák, kórházak, üdülők stb. közösségi helységeiben. Higiéniai szempontból is kedvezőbb a kezelése, mint a fogantyúval rendelkező csaptelepeknél.

Nincs többé nyitva felejtett csap, indokolatlan túlfogyasztás.

Használatukkal akár 30%-os víz megtakarítást is elérhet.

Műszaki adatok:

- Működési nyomás tartomány: 1MPa (10bar), ajánlott: 0.6 MPa (6bar)
- Max. víz hőmérséklet: 35 °C
- Élettartalom: 200 000 nyitás-zárás
- Gyárilag beállított időzítési érték (3bar): 10±1,5 sec
- Átfolyó vízmennyiség(3bar): 1,5-2 liter/min

Felület ápolása, karbantartás:

A gondos és precíz kidolgozásnak köszönhetően a Teka Magyarország Zrt. szelepek rendkívül kemény, csillogóan fénylő, szennyeződéseknek ellenálló króm felülettel láttuk el. A felület szépségét az alábbiak szerint őrizheti meg: Tartózkodjon olyan tisztítószer használatától, melyek a króm felületet foltossá, illetve karcossá tehetik! Tilos szemcsés, savas, klór tartalmú szerek használata! Tisztításra a normál, citromsavas, ecetsavas tisztítószer alkalmazhatók! Felhasználás előtt gondosan tanulmányozza a tisztítószer használati útmutatóját! Kétség esetén óvatosságból a szelep egy kevésbé látható helyén végezzen próbatisztítást! Egy-két nap elteltével, ha nem tapasztal foltosodást a szer alkalmazható! A tisztítószert használat után bő vízzel öblítse le, majd törölje szárazra!

Gyártó/forgalmazó:

Teka Magyarország Zrt.

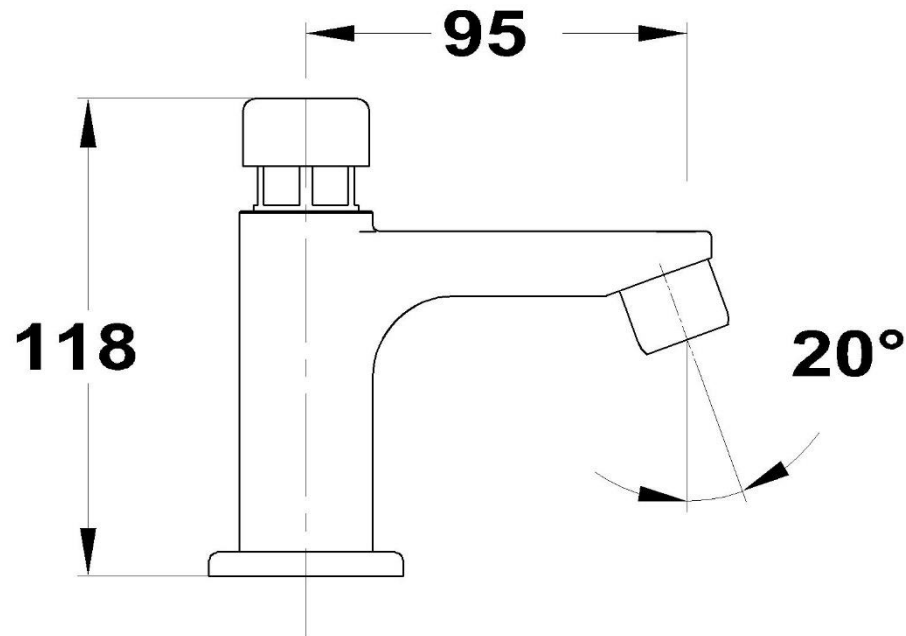
9200. Mosonmagyaróvár. Terv u.92.

Zöldsám: + 36 (80) 474 -574

Telefax: + 36 (96) 574- 501

Internet: www.mofem.hu

www.teka.com



Teljesítménynyilatkozat elérhető:

www.mofem.hu/minosegi-tanusitvanyok

Mosonmagyaróvár. 2019. 08. 08.

Németh Csaba
Műszaki Igazgató