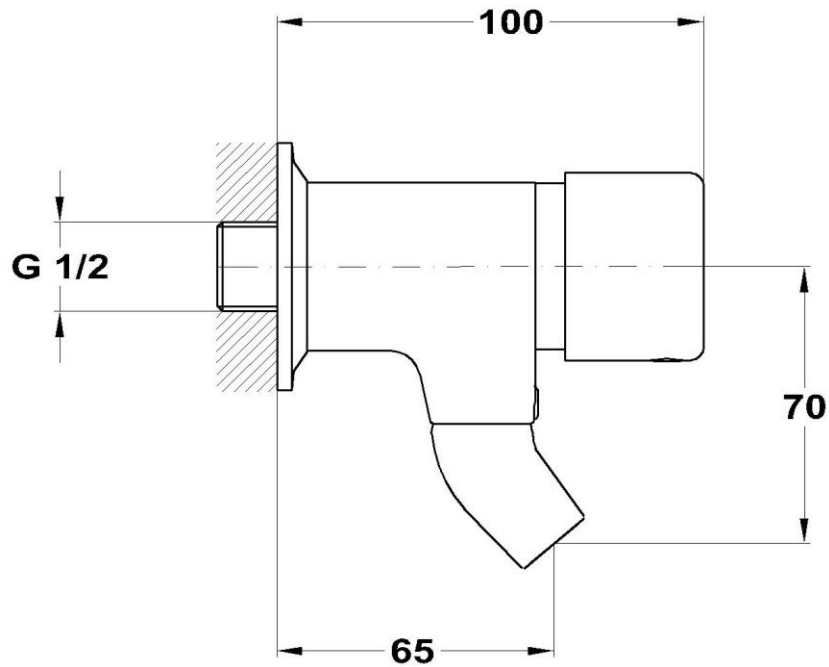




AUTOMATIKUS ELZÁRÓSZELEPEK

Fali Mosdó/ivókút



Teljesítménynyilatkozat elérhető:
www.mofem.hu/minosegi-tanositvanyok

Mosonmagyaróvár. 2019. 08. 08.

Műszaki Igazgató



A Teka Magyarország Zrt. integrált irányítási
rendszere az ISO 9001:2015-ös,
ISO 14001:2015-ös és az OHSAS 18001:2007-
es szabványok szerint tanúsított.

Automatikus elzárású Fali Mosdó szelep

Műszaki ismertető:

A szelepek alkalmasak hideg víz (vagy központilag előkevert) időzített csapolására. A működtető gomb megnyomásával indítható a víz vételezése és a szelepbe beépített rugós szabályzó mechanizmus az előre beállított idő leteltével lezárja a szerelvényt. A gyárilag beállított késleltetési idők és öblítési térfogatok alkalmasak a szelep rendeltetésének megfelelő mennyiségű víz csapolására.

A zárási idő a műszaki adatokban megadott értékre gyárilag beállított, de mellékelt rajzon „A” jelzésű csavarral állítható. A csavart „jobbra” csavarva – a zárási idő csökkenthető, ellentétes irányba növelhető. A szervényen átfolyó víz mennyisége is gyárilag beállított, de ettől eltérő értéket a „B” jelű átfolyó „ablak” keresztmetszetének növelésével ill. csökkentésével (elfordítás) utólag is szabályozni lehet. Az egyéni beállításokhoz a **1, 2, 3** számú alkatrészeket le kell szerelni.

A szelepek beépítése, felszerelése különleges eszközöket nem igényel.

Felhasználhatók: közületek, iskolák, laktanyák, kórházak, üdülők stb. közösségi helységeiben. Higiénias szempontból is kedvezőbb a kezelése, mint a fogantyúval rendelkező csaptelepeknél. Nincs többé nyitva felejtett csap, indokolatlan túlfogyasztás.

Használatukkal akár 30%-os víz megtakarítást is elérhet.

Műszaki adatok:

- Működési nyomás tartomány: 0,2 - 10 bar (ajánlott: (6 bar)
- Működési hőmérséklet tartomány: 4 - 65 °C
- Gyárilag beállított időzítési érték: 15 ± 5 sec.
- Átfolyó vízmennyiség: 5 ± 1 liter/min. (3 bar nyomáson)
- Vízfogyasztás egyszeri működésnél: kb. 0,8 liter (3 bar)
- szabvány megfelelés: MSZ EN 816

Felület ápolása, karbantartás:

A gondos és precíz kidolgozásnak köszönhetően a Teka Magyarország Zrt. a szelepeket rendkívül kemény, csillogóan fénylő, szennyeződéseknek ellenálló króm felülettel látta el. A felület szépségét az alábbiak szerint őrizheti meg: tartózkodjon olyan tisztítószer használatától, melyek a króm felületet foltossá, illetve karcossá tehetik! Tilos szemcsés, savas, klór tartalmú szerek használata! Tisztításra a normál, citromsavas, ecetsavas tisztítószer alkalmazható! Felhasználás előtt gondosan tanulmányozza a tisztítószer használati útmutatóját! Kétség esetén óvatosságból a szelep egy kevésbé látható helyén végezzen próbatisztítást! Egy-két nap elteltével, ha nem tapasztal foltosodást a szer alkalmazható! A tisztítószer használat után bő vízzel öblítse le, majd törölje szárazra!

Gyártó/forgalmazó:

Teka Magyarország Zrt.

9200. Mosonmagyaróvár. Terv u.92.

Zöldszám: + 36 (80) 474 -574

Telefax: + 36 (96) 574- 501

Internet: www.mofem.hu

www.teka.com

