



MOFÉM

VÁSÁRLÓI TÁJÉKOZTATÓ

**MEGHIBÁSODÁS ESETÉN
KÉRJÜK FORDULJON A
TEKA MAGYARORSZÁG ZRT.
VEVŐSZOLGÁLTÁSHOZ**

Kifolyószelep

perlátorral

Gvártó/forgalmazó:

Teka Magyarország Zrt.
9200. Mosonmagyaróvár. Terv u.92.
Zöldsám: + 36 (80) 474 -574
Telefax: + 36 (96) 574- 501
Internet: www.mofem.hu
www.teka.com

**A Teka Magyarország Zrt. integrált irányítási
rendszere az ISO 9001:2015-ös, ISO 14001:2015-ös
és az OHSAS 18001:2007-es szabványok szerint
tanúsított.**

Tisztelt Vásárló!

A termék neve: Kifolyószelep perlátorral

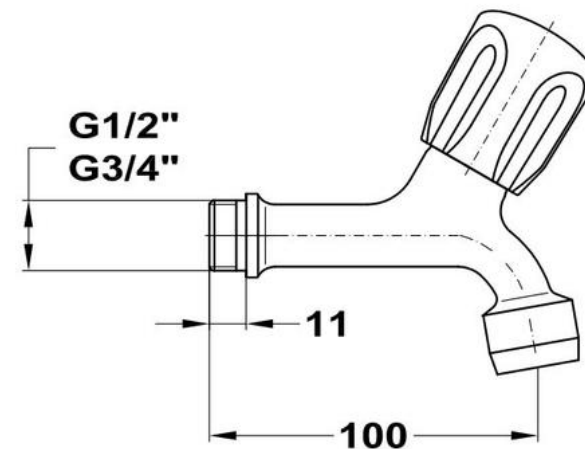
Beépíthető:

+ 90 °C –ig vízre, illetve a szerelvény anyagára semleges folyadékra elzárószelepként.

Műszaki jellemzők:

Megengedett névleges nyomás: 1 MPa (10 bar)
Felület kikészítés: krómozott

Teljesítménynyilatkozat elérhető:
www.mofem.hu/minosegi-tanusitvanyok



Mosonmagyaróvár. 2019.09.02.

Németh Csaba
Műszaki Igazgató

Névleges méret	L	b	d
G1/2"	91	13	G1/2"
G3/4"	102	14	G3/4"