



VÁSÁRLÓI TÁJÉKOZTATÓ

AHA – típusú

TÖMLŐVÉGES GÁZ

GÖMBCSAP

10 év

Gyártó/forgalmazó:

Teka Magyarország Zrt.
9200. Mosonmagyaróvár. Terv u.92.
Zöldsám: + 36 (80) 474 -574
Telefax: + 36 (96) 574- 501
Internet: www.mofem.hu
www.teka.com

**A Teka Magyarország Zrt. integrált irányítási rendszere az
ISO 9001:2015-ös, ISO 14001:2015-ös és az
OHSAS 18001:2007-es szabványok szerint tanúsított.**



VÁSÁRLÓI TÁJÉKOZTATÓ

Tisztelt Vásárlónk!

A gyártmány típusa és neve:

AHA típusú Tömlővéges gáz gömbcsap.

Alkalmazható gázipari elzáró szerelvénynek és vízvezetéki, fűtési, ipari rendszerekben elzáró szerelvénynek

Műszaki paraméterek és alkalmazhatósági példák:

	Épületgépészeti elzáró
Megengedett üzemi nyomás (bar)	16
Üzemi hőmérséklet:	max. 90°C
Alkalmazható közeg:	
Ivóvíz	x
Ipari víz	x
Levegő	x

A szerelvény anyaga:

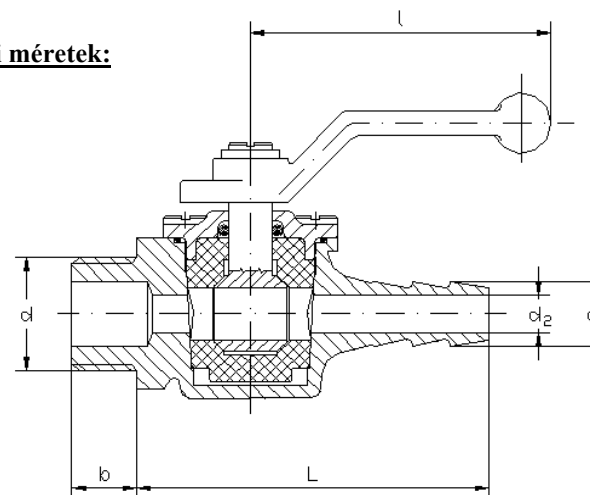
- Ház, fedél, golyó: sárgaréz (CuZn40Pb2)
- Fogantyú, kar: műanyag (zöld)
- Tömítések, „O” gyűrű: NBR
- Csavar: rozsdamentes acél

Teljesítménynyilatkozat elérhető:
www.mofem.hu/minosegi-tanositvanyok

Mosonmagyaróvár. 2019.08.27.

Németh Csaba
Műszaki Igazgató

Beépítési méretek:



Névl. méret	L	l	h	b	d	d ₁	d ₂
1/4"	65	55,5	40	8	G 1/4"	12	8
3/8"	65	55,5	40	8	G 3/8"	12	8
1/2"	65	55,5	40	12	G 1/2"	12	8