



10 év garancia!

VÁSÁRLÓI TÁJÉKOZTATÓ

Gyártó/forgalmazó:

Teka Magyarország Zrt.

9200. Mosonmagyaróvár. Terv u.92.

Zöldsám: + 36 (80) 474 -574

Telefax: + 36 (96) 574- 501

Internet: www.mofem.hu
www.teka.com

**ALFA – típusú
BELSŐ-BELSŐMENETES
GÖMBCSAP
épületek ivóvízellátásához
kék fogantyúval**

**A Teka Magyarország Zrt. integrált irányítási
rendszere az ISO 9001:2015-ös, ISO 14001:2015-ös és
az OHSAS 18001:2007-es szabványok szerint
tanúsított.**



VÁSÁRLÓI TÁJÉKOZTATÓ

Tisztelt Vásárlónk!

A gyártmány típusa és neve: ALFA típusú Belső-belsőmenetes gömbcsap.

Alkalmazható

vízvezetéki, fűtési, ipari rendszerekben elzáró szerelvénynek

Műszaki paraméterek és alkalmazhatósági példák:

	Épületgépészeti elzáró
Megengedett üzemi nyomás (bar)	16-40*
Üzemi hőmérséklet:	max. 150 °C
Alkalmazható közeg:	25
Ivóvíz	
Ipari víz	-20 °C
Levegő	x

* függ a hőmérséklettől (hőmérséklet-nyomás diagram)

Teljesítménynyilatkozat elérhető:

www.mofem.hu/minosegi-tanusitvanyok



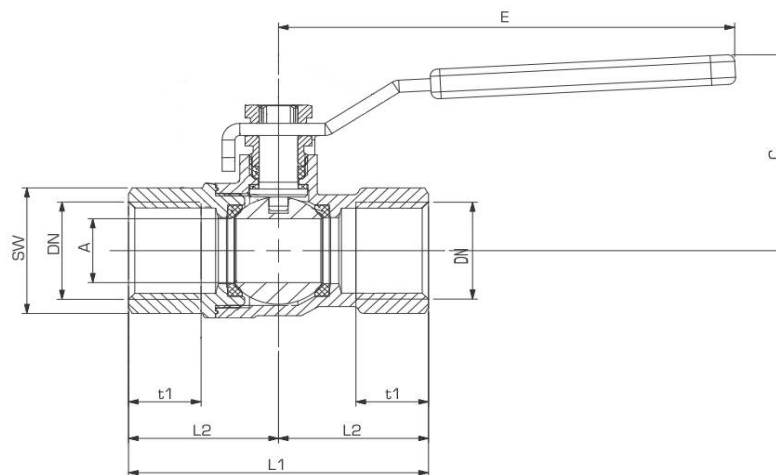
Mosonmagyaróvár 2019.08.27.

Németh Csaba
Műszaki ig.

A szerelvény anyaga:

- Ház, fedél, golyó: sárgaréz (CuZn40Pb2)
- Fogantyú, kar: acél (kék)
- Tömítések: PTFE
- Csavar: rozsdamentes acél

Beépítési méretek:



DN	A	C	E	L1	L2	SW	t1
MSZ EN ISO 228-1							
G 1/4"	10	40,5	95	44	22	19	11
G 3/8"	10	40,5	95	49	24,5	21	11,4
G 1/2"	14	43	95	62	31	25	15
G 3/4"	19	53	115	70	35	31	16,3
G 1"	24	57	115	84	42	39	19,1
G 1 - 1/4"	30	72,5	155	98	49	48	21,4
G 1 - 1/2"	38	78,5	155	106	53	55	21,4
G 2"	47	94	175	126	63	67	25,7