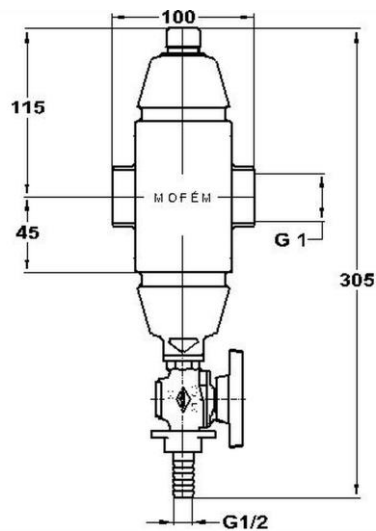
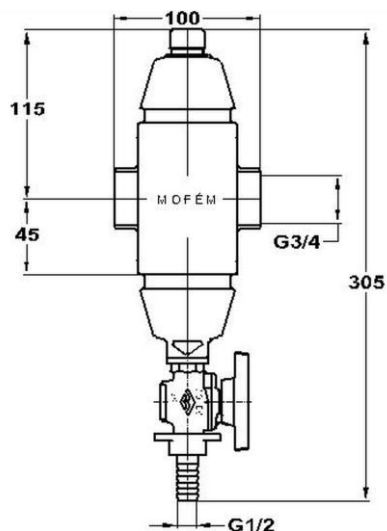
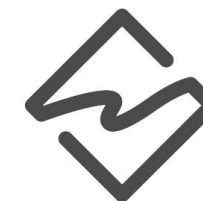


Kombinált Lég-és iszapleválasztó.



Gyártó/forgalmazó:

Teka Magyarország Zrt.
9200. Mosonmagyaróvár. Terv u.92.
Zöldsám: + 36 (80) 474 -574
Telefax: + 36 (96) 574- 501
Internet: www.mofem.hu
www.teka.com



MOFÉM

VÁSÁRLÓI TÁJÉKOZTATÓ

MOFÉM
Lég-és iszapleválasztó
család
fűtő-és
hűtőberendezésekhez
3/4" és 1" méretben
(menetes)

**A Teka Magyarország Zrt. integrált irányítási
rendszere az ISO 9001:2015-ös, ISO 14001:2015-ös
és az OHSAS 18001:2007-es szabványok szerint
tanúsított.**

VÁSÁRLÓI TÁJÉKOZTATÓ

Tisztelt Vásárlónk!

A gyártmány típusa és neve: Lég-és iszapleválasztó család.

Gyártmány típusok:

- Iszapleválasztó 3/4" és 1" méretben
- Légleválasztó 3/4" és 1" méretben
- Kombinált lég-és iszapleválasztó 3/4" és 1" méretben

Műszaki adatok:

- maximális nyomás: 1 MPa (10 bar)
- maximális hőfok: 120 °C
- iszapleválasztás: 50-10 µm (leválasztott részecskék)
- légleválasztó: 20-50 µm (mikro buborék nagysága)

Beépítési javaslat:

Iszapleválasztó:

- Fűtőberendezés - kazán belépő oldal
- Hűtőberendezés - hőcserélő belépő oldal

Légleválasztó:

- Fűtőberendezés - kazán kilépő oldal
- Hűtőberendezés - hőcserélő belépő oldal

Kombinált lég-és iszapleválasztó:

- Fűtőberendezés - kazán belépő oldal
- Hűtőberendezés - hőcserélő belépő oldal

A Teka Magyarország Zrt. úszós lég-és iszapleválasztók zárt rendszerű fűtő-és hűtőrendszerekben alkalmazható.

A szerelvény működése a PALL-gyűrűkön alapul. A házba belépő víz sebessége lecsökken, így az iszap részecskék a szerelvény aljába leesnek, összegyűlnek. Az iszap eltávolítás a gömbcsap nyitásával lehetséges. Légleválasztás esetén a kis méretű légbuborékok a gyűrűk felületén nagyobb buborékokká állnak össze és a szerelvény felső részébe emelkednek. Az úszós automata légtelenítő szelep segít a levegő eltávolítására.

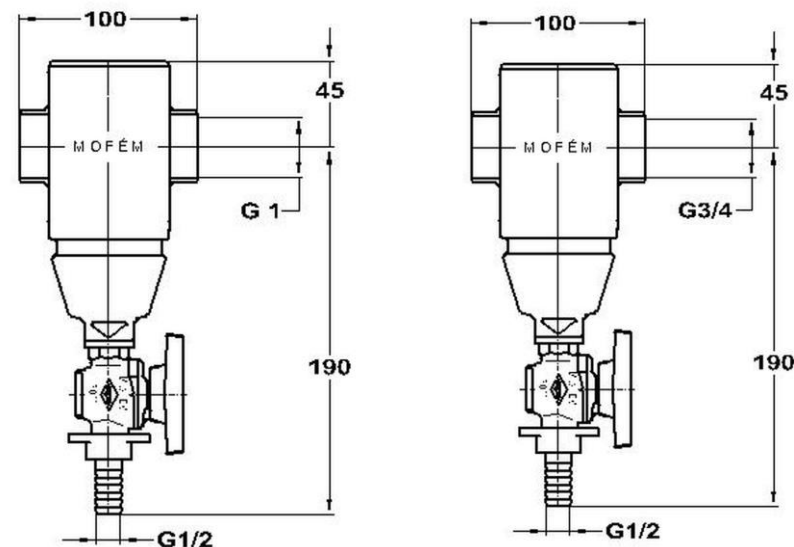
Teljesítménynyilatkozat elérhető:
www.mofem.hu/minosegi-tanusitvanyok



Németh Csaba
Műszaki Igazgató

Mosonmagyaróvár. 2019.09.02.

Iszapleválasztó



Légleválasztó

