

## TISZTÍTÁS, KARBANTARTÁS

- A csaptelep felülete krómozott – szemcsés, maró anyaggal tisztítani TILOS! A kerámia tárcsák biztosítják a hosszú működést. Meghibásodás esetén a keramikus egység javítás nélkül cserélendő!
- A termékkel érintkező emberi felhasználásra szánt víz hőmérséklete közegészségügyi szempontból a 65°C-ot nem haladhatja meg
- Termék alkalmazási területe: ivóvíz-ellátás, használati melegvíz-ellátás
- Felszerelés után a használatba vétel előtt, illetve a rendszeres használat esetén fogyasztás előtt minden esetben javasolt a termék átöblítése. Beüzemelés után a csaptelepet át kell öblíteni, legalább 10-10 perc hideg-, illetve melegvíz kifolytatását javasoljuk.
- Hosszabb (legalább egy éjszakás) pangást követően legalább 1-2 liter víz kifolytatása szükséges. Az átöblítés során nyert vizet ivóvízként, illetve ételkészítési céllal felhasználni nem javasoljuk.
- Tekintettel arra, hogy a melegvíz esetén nagyobb mértékű kioldódás várható a termékekből, ajánlott mind a főzéshez, mind az iváshoz hideg vizet használni, és azt felmelegítve fogyasztani.
- A csaptelepek tisztítása, fertőtlenítése során kizárólag olyan vegyszer alkalmazható, amely megfelel a 201/2001. (X.25.) Kormányrendelet, illetve a 38/2003. (VII.7) ESzCsM-FVM-KvVM együttes rendeletben leírtaknak.

### A termék tisztítási, ill. fertőtlenítési utasításai:

- ❖ A terméket lágy szappanos oldattal tisztítsa meg.
- ❖ Javasoljuk a Mofém tisztítószer, vagy egyéb citromsav alapú tisztítószer használatát.
- ❖ A tisztítószeres ápolás után javasoljuk, hogy a terméket alaposan öblítse le vízzel.
- ❖ Ne használjon sósav, hangyasav alapú tisztítószert.
- ❖ Ne használjon erős tisztítószereket. (padló- vagy mosogatógép tisztítószerek)
- ❖ Próbáljon meg olyan mosó- és tisztítószert használni, amely nem károsítja a környezetet.

**MEGHI B ÁS O D Á S E S E T É N K É R J Ū K F O R D U L J O N A  
S T R O H M M O F É M Z R T. V E V Ő S Z O L G Á L A T Á H O Z**

#### Gyártó/for g a l m a z ó:

**S T R O H M M O F É M Z r t.**

9200. Mosonmagyaróvár. Terv u.92.

Zöldszám: + 36 (80) 474 -574

Internet: www.mofem.hu



## VÁSÁRLÓI TÁJÉKOZTATÓ

**Termosztátos falsík alatti  
csaptelep külső egység  
1-kimenettel**

**Termosztátos falsík alatti  
csaptelep külső egység  
2-kimenettel**

**A STROHM MOFÉM Zrt. integrált irányítási rendszere  
az ISO 9001-es, ISO 14001-es és az  
ISO 45001-es szabványok szerint tanúsított.**

### TERMÉK MEGNEVEZÉSE:

Termosztátos falsík alatt csaptelep külső egység 1-kimenettel  
Termosztátos falsík alatt csaptelep külső egység 2-kimenettel

### TERMÉK LEÍRÁSA:

Kizárólag a STROHM MOFÉM Zrt. által kifejlesztett és forgalmazott MULTI-BOX univerzális egységre történő szerelésre alkalmas.

### MŰSZAKI ADATOK

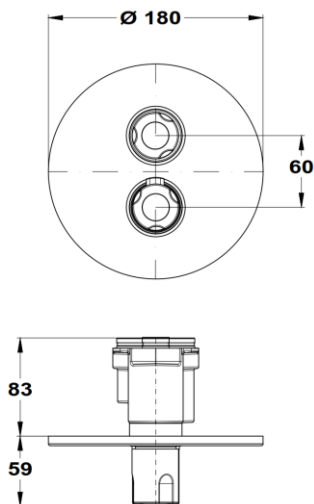
- Névleges nyomás: 1 MPa (10 bar)
- Ellenőrző nyomás: 1,6 MPa (16 bar)
- Ajánlott hálózati nyomás: 0,1-0,5 MPa (1-5 bar) nyomáscsökkentő alkalmazása ajánlott 6 bar felett.
- Ajánlott forró víz hőmérséklet: 65 °C
- Csatlakozás egyedi - MULTI-BOX egységhez
- Beállított hőfok határoló 38°C ±10%

A legtöbb zuhanykabin falon kívüli csapteleppel, állítható zuhanytartóval, kézizuhannyal, gégecsővel van felszerelve, ami leszűkíti a zuhany teret, akadályt képez zuhanyozás közben és még esztétikailag sem nevezhető szépnek.

A STROHM MOFÉM Zrt. által kifejlesztett "falsík alatti rendszer" a fent leírtakra ad megbízható megoldást.

Az univerzális egység falba építése után a vásárló szabadon eldöntheti, hogy melyik a STROHM MOFÉM Zrt. által forgalmazott (a rendszerbe illeszkedő) falon kívüli csaptelep egység kerüljön felszerelésre. Választhat egykaros (kerámia vezérlős) és Termosztátos egységet egyaránt. A Termosztátos vezérlővel szerelt csaptelep több új szolgáltatást biztosít az Ön számára. A falon kívüli egység az illesztő csap figyelembevételével csak egy irányba szerelhető fel az átöblítő elem eltávolítása után. A működtető és takaró elemek felszerelése után a szerelvény üzemképes.

### BEÉPÍTÉSI MÉRET:



**Bővebb információ, szerelési utasítás, termék ismertető, alkatrész jegyzék, típus választék stb. a gyártó honlapján ([www.mofem.hu](http://www.mofem.hu)) található!**

### Használati útmutató:

#### Termosztátos falsík alatt csaptelep külső egység 1-kimenettel:

- A csaptelep **alsó fogantyújával** a kívánt hőfok állítható be. 38 °C – os beállításnál a fogantyú határozottan megütözközik. Ez egy biztonsági retesz a leforrzás elkerülése miatt. Ha „tudatosan” ennél melegebb vizet szeretne vételezni a szerelvényből a forgatással egy időben a biztosító gombot is le kell nyomnia.
- A csaptelep **felső fogantyújával** egyrészt a szerelvény nyitása-zárása és mennyiségének szabályozása végezhető. Az óramutató járásával ellentétes irányba

#### Termosztátos falsík alatt csaptelep külső egység 2-kimenettel:

- A csaptelep **alsó fogantyújával** a kívánt hőfok állítható be. 38 °C –os beállításnál a Fogantyú határozottan megütözközik. Ez egy biztonsági retesz a leforrzás elkerülése miatt. Ha „tudatosan” ennél melegebb vizet szeretne vételezni a szerelvényből a forgatással egy időben a biztosító gombot is le kell nyomnia.
- A csaptelep **felső fogantyújával** egyrészt a szerelvény nyitása-zárása és mennyiségének szabályozása végezhető, másrészt a kifolyás iránya (pl. fejuhany, kézizuhany) választható meg. Az óramutató járásával egyező irányba a beltéri egység felső kifolyója (pl. fejuhany), ellentétes irányba forgatva a beltéri egység alsó kifolyója (pl. kézizuhany) kerül nyomás alá. Középső állásban a szerelvény zárt állapotban van.

**Teljesítménynyilatkozat elérhető:**  
[www.mofem.hu/minosegi-tanusitvanyok](http://www.mofem.hu/minosegi-tanusitvanyok)