

**NEM javítható kivitel!**



## **VÁSÁRLÓI TÁJÉKOZTATÓ**

### **FLEXUM FIX KÜLSŐ-BELSŐMENETES GÖMBCSAP**

#### **Gyártó/forgalmazó:**

**STROHM MOFÉM Zrt.**

9200. Mosonmagyaróvár. Terv u.92.

Zöldszám: + 36 (80) 474 -574

Internet: [www.mofem.hu](http://www.mofem.hu)

**A STROHM MOFÉM Zrt. integrált irányítási rendszere  
az ISO 9001-es, ISO 14001-es és az  
ISO 45001-es szabványok szerint tanúsított.**

**A gyártmány típusa és neve:**

FLEXUM Fix külső-belsőmenetes gömbcsap.

**Alkalmazható:** gázipari elzáró szerelvénynek**A termék tisztítási, ill. fertőtlenítési utasításai:**

- ❖ A terméket lágy szappanos oldattal tisztítsa meg.
- ❖ Javasoljuk a Mofém tisztítószer, vagy egyéb citromsav alapú tisztítószer használatát.
- ❖ Ne használjon sósav, hangyasav alapú tisztítószer.
- ❖ Ne használjon erős tisztítószereket. (padló- vagy mosogatógép tisztítószerek)
- ❖ Próbálja meg olyan mosó- és tisztítószer használni, amely nem károsítja a környezetet.

**Műszaki paraméterek és alkalmazhatósági példák:**

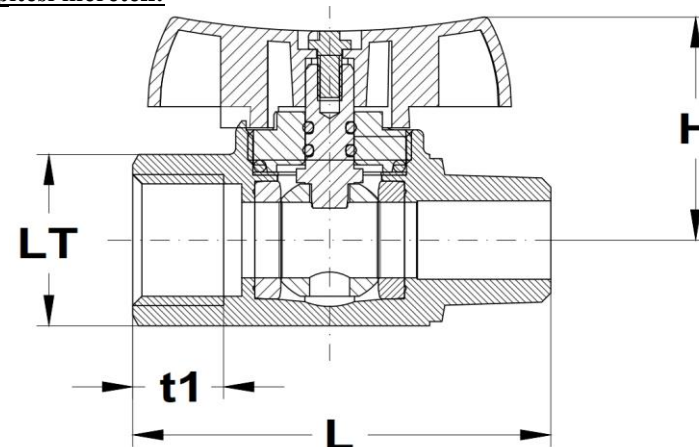
Megengedett üzemi nyomás (bar)	5
Üzemi hőmérséklet	min.: -5°C
	max.: 60°C
Alkalmazható közeg: Gázok (PB, etán, bután, metán földgáz stb.)	

**Figyelem!**

A GÁZIPARI ELŐÍRÁSOKNAK MEGFELELŐEN A TÖMÍTŐK HOZZÁFÉRÉSE CSAK A SZERELVÉNY RONCSOLÁSÁVAL LEHETSÉGES. A GYÁRTÓ A GÖMBCSAP JAVÍTÁSÁHOZ NEM JÁRUL HOZZÁ!!

**A szerelvény anyaga:**

- Ház, fedél, golyó: sárgaréz (CW617N)
- Fogantyú, kar: festett alumínium (sárga)
- Tömítések, „O” gyűrű: NBR, EPDM
- Csavar: rozsdamentes acél
- Kenőzsír: Szilikon zsír / OXETT T2

**Teljesítménynyilatkozat elérhető:**[www.mofem.hu/minosegi-tanositvanyok](http://www.mofem.hu/minosegi-tanositvanyok)**Beépítési méretek:**

Névleges méret Nominal size	Jellemző méretek mm-ben Measures in mm			
	L	H	t1	LT
DIN				
1/2"	69	36	15	25
3/4"	78	49	19,5	32