

NEM javítható kivitel!



VÁSÁRLÓI TÁJÉKOZTATÓ

FLEXUM KÜLSŐ-BELSŐMENETES GÖMBCSAP

Gyártó/forgalmazó:

STROHM MOFÉM Zrt.

9200. Mosonmagyaróvár. Terv u.92.

Zöldsám: + 36 (80) 474 -574

Internet: www.mofem.hu

**A STROHM MOFÉM Zrt. integrált irányítási rendszere
az ISO 9001-es, ISO 14001-es és az
ISO 45001-es szabványok szerint tanúsított.**

A gyártmány típusa és neve:

FLEXUM külső-belsőmenetes gömbcsap.

Alkalmazható: gázipari elzáró szerelvénynek

A termék tisztítási, ill. fertőtlenítési utasításai:

- ❖ A terméket lágy szappanos oldattal tisztítsa meg.
- ❖ Javasoljuk a Mofém tisztítószer, vagy egyéb citromsav alapú tisztítószer használatát.
- ❖ Ne használjon sósav, hangyasav alapú tisztítószer.
- ❖ Ne használjon erős tisztítószereket. (padló- vagy mosogatógép tisztítószer)
- ❖ Próbálja meg olyan mosó- és tisztítószer használni, amely nem károsítja a környezetet.

Műszaki paraméterek és alkalmazhatósági példák:

Megengedett üzemi nyomás (bar)	5
Üzemi hőmérséklet	min.: -5°C
	max.: 60°C
Alkalmazható közeg: Gázok (PB, etán, bután, metán földgáz stb.)	

Figyelem!

A GÁZIPARI ELŐÍRÁSOKNAK MEGFELELŐEN A TÖMÍTŐK HOZZÁFÉRÉSE CSAK A SZERELVÉNY RONCSOLÁSÁVAL LEHETSÉGES. A GYÁRTÓ A GÖMBCSAP JAVÍTÁSÁHOZ NEM JÁRUL HOZZÁ!!

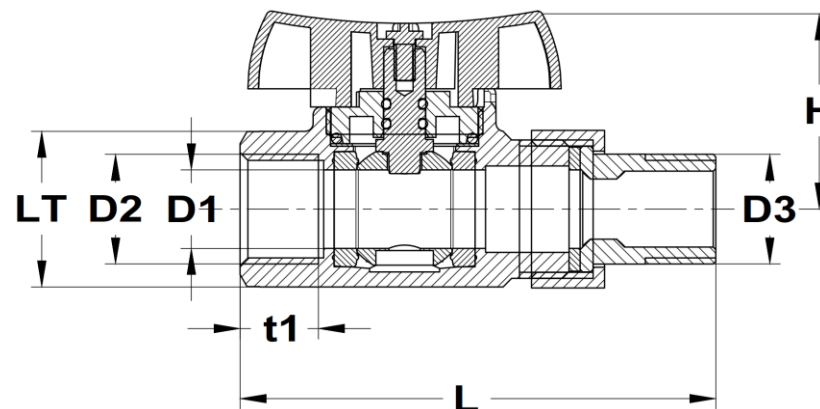
A szerelvény anyaga:

- Ház, fedél, golyó: sárgaréz (CW617N)
- Fogantyú, kar: festett alumínium (sárga)
- Tömítések, „O” gyűrű: NBR, EPDM
- Csavar: rozsdamentes acél
- Kenőzsír: Szilikon zsír / OXETT T2

Teljesítménynyilatkozat elérhető:

www.mofem.hu/minosegi-tanositvanyok

Beépítési méretek:



Névleges méret			Jellemző méretek mm-ben			
D1	D2	D3	L	H	t1	LT
mm	ISO 7-1	MSZ EN ISO 228-1				
15	RP 1/2	G 1/2	90	40	15	26
20	RP 3/4	G 3/4	106	42	16.3	31
25	RP 1	G 1	124	50	19.1	38