



MOFÉM

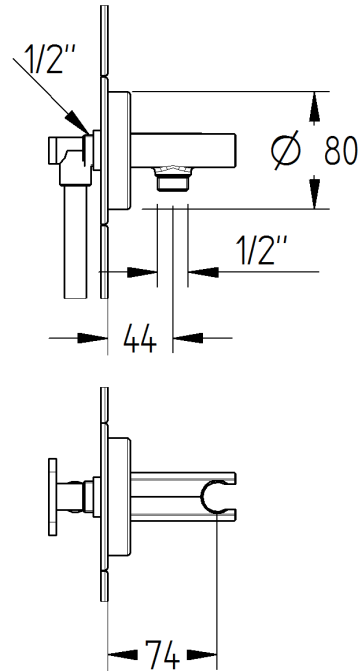
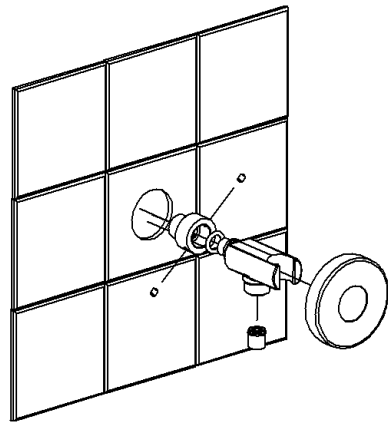
VÁSÁRLÓI TÁJÉKOZTATÓ

KÉZIZUHANY CSATLAKOZÓ

és

ZUHANYTARTÓ VILLA

EGYKAROS FALSÍK ALATTI SZERELVÉNYEKHEZ



**MEGHIBÁSODÁS ESETÉN
KÉRJÜK FORDULJON A
STROHM MOFÉM ZRT.
VEVŐSZOLGÁLATÁHOZ**

Gyártó/forgalmazó:

STROHM MOFÉM Zrt.

9200. Mosonmagyaróvár. Terv u.92.

Zöldszám: + 36 (80) 474 -574

Internet: www.mofem.hu

**A STROHM MOFÉM Zrt. integrált irányítási rendszere
az ISO 9001-es, ISO 14001-es és az
ISO 45001-es szabványok szerint tanúsított.**

GYÁRTMÁNY NEVE: KÉZIZUHANY CSATLAKOZÓ és ZUHANYTARTÓ VILLA.

TISZTÍTÁS, KARBANTARTÁS

A lent leírtak kizárólag csapteleppel való használatra vonatkozik.

- A termékkel érintkező emberi felhasználásra szánt víz hőmérséklete közegészségügyi szempontból a 65°C-ot nem haladhatja meg
- Termék alkalmazási területe: ivóvíz-ellátás, használati melegvíz-ellátás
- Felszerelés után a használatba vétel előtt, illetve a rendszeres használat esetén fogyasztás előtt minden esetben javasolt a termék átöblítése. Beüzemelés után a csaptelepet át kell öblíteni, legalább 10-10 perc hideg-, illetve melegvíz kifolytatását javasoljuk.
- Hosszabb (legalább egy éjszakás) pangást követően legalább 1-2 liter víz kifolytatása szükséges. Az átöblítés során nyert vizet ivóvízként, illetve ételkészítési céllal felhasználni nem javasoljuk.
- Tekintettel arra, hogy a melegvíz esetén nagyobb mértékű kioldódás várható a termékekből, ajánlott mind a főzéshez, mind az iváshoz hideg vizet használni, és azt felfelemegetve fogyasztani.
- A csaptelepek tisztítása, fertőtlenítése során kizárólag olyan vegyszer alkalmazható, amely megfelel a 201/2001. (X.25.) Kormányrendelet, illetve a 38/2003. (VII.7) ESzCsM-FVM-KvVM együttes rendeletben leírtaknak.

A termék tisztítási, ill. fertőtlenítési utasításai:

- ❖ A terméket lágy szappanos oldattal tisztítsa meg.
- ❖ Javasoljuk a Mofém tisztítószer, vagy egyéb citromsav alapú tisztítószer használatát.
- ❖ A tisztítószeres ápolás után javasoljuk, hogy a terméket alaposan öblítse le vízzel.
- ❖ Ne használjon sósav, hangyasav alapú tisztítószer.
- ❖ Ne használjon erős tisztítószereket. (padló- vagy mosogatógép tisztítószerek)
- ❖ Próbáljon meg olyan mosó- és tisztítószer használni, amely nem károsítja a környezetet.

MŰSZAKI JELLEMZŐK:

- Forró víz ajánlott hőmérséklet: max.:65 °C
- Felület kikészítés: Krómozott
- Névleges nyomás: 1 MPa (10 bar)
- Ellenőrző nyomás: 1,6 MPa (16 bar)
- Ajánlott hálózati nyomás: 0,1-0,5 MPa (1-5 bar) nyomáscsökkentő alkalmazása ajánlott 6 bar felett
- Csatlakozási méret: G1/2 (1/2") visszacsapó szeleppel
Az előre elkészített falsík alatti szerelés során a szerelvény csatlakozására 1/2"-os falikorong beépítése szükséges.
Szerelés során kövessük a mellékelt szerelési tanácsot.
- Csatlakoztassa a "Falikorong csatlakozót" 1/2"-os menettel a falikoronghoz (Szükséges: Imbuszkulcs Lt.14)
- Csatlakoztassa a zuhanytartó villát (takarótárcsa felfőzése után) rögzítse 2db. M5x5-ös hernyócsavarral (Szükséges: Imbuszkulcs Lt.2,5) és győződjön meg arról, hogy az O-gyűrűk az ábra szerint helyezkednek-e el.
- Helyezze fel a takarótárcsát.

Teljesítménynyilatkozat elérhető:

www.mofem.hu/minosegi-tanusitvanyok

